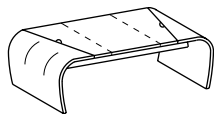


MINOS

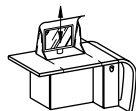


Офис · Директ

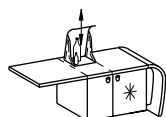
ЦИВИЛИЗАЦИЯ ОФИСА



Pag. 6



Pag. 8



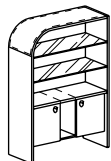
Pag. 10



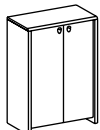
Pag. 11



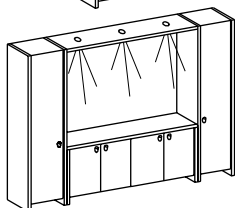
Pag. 11



Pag. 13



Pag. 15



Pag. 17

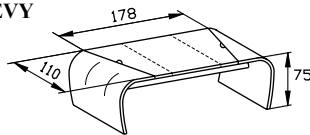
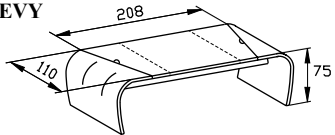
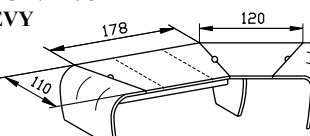
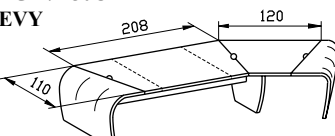
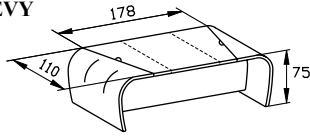
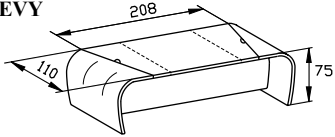
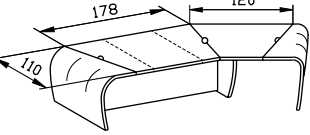
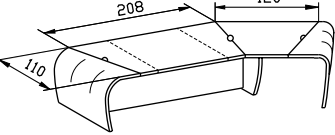
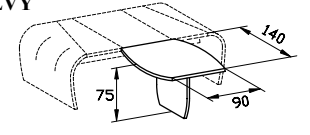
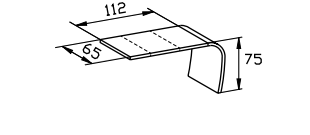
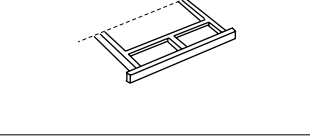


Pag. 21



Pag. 25

CARATTERISTICHE TECNICHE - TECHNICAL SPECIFICATIONS - FICHE TECHNIQUE *Pag. 26*

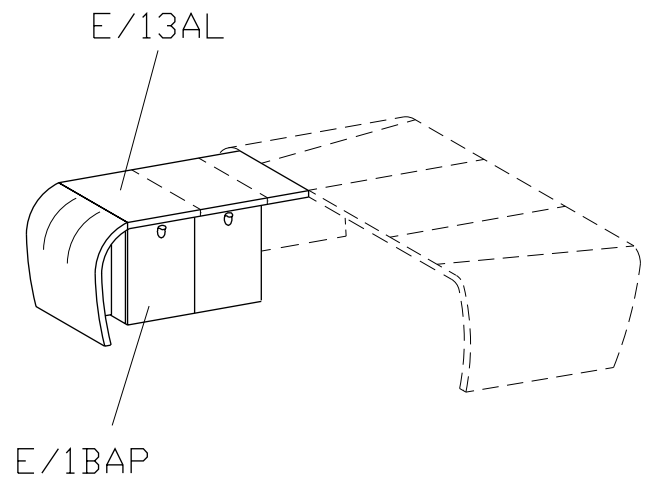
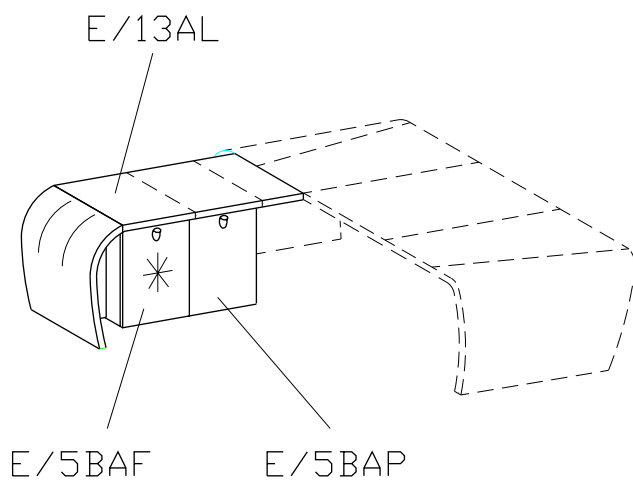
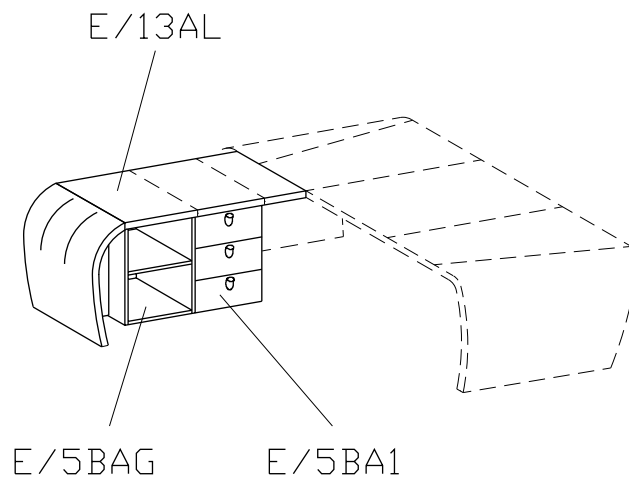
SCRIVANIE CON SCHIENALE BASSO WRITING DESKS WITH LOW BACK BUREAU AVEC DOSSIER BAS ESCRITORIO CON TRASERA BAJA	EGY / 220 EVY 	SCRIVANIA WRITING DESK BUREAU ESCRITORIO	EGY / 250 EVY 	SCRIVANIA WRITING DESK BUREAU ESCRITORIO
	ET/11FLD+ET/11FLS+EG-EV/22PS+EY/22TR	ET/11FLD+ET/11FLS+EG-EV/25PS+EY/25TR		
	Cm 220x110x75 h - Mc 1,667 - Kgl 128,3 - N°4	Cm 250x110x75 h - Mc 1,780 - Kgl 138,3 - N°4		
	€ 7.987,00	€ 8.383,00		
SCRIVANIE CON SCHIENALE ALTO WRITING DESKS WITH HIGH BACK BUREAU AVEC DOSSIER HAUT ESCRITORIO CON TRASERA ALTA	EGY / 220CR EVY 	SCRIVANIA CON ALLUNGO WRITING DESK WITH EXTENSION BUREAU AVEC RALLONGE ESCRITORIO CON EXTENSIÓN	EGY / 250CR EVY 	SCRIVANIA CON ALLUNGO WRITING DESK WITH EXTENSION BUREAU AVEC RALLONGE ESCRITORIO CON EXTENSIÓN
	ET/11FLD+ET/11FLS+ET/11FC+EG-EV/22PS+EG-EV/CRPS+EY/22TRCR	ET/11FLD+ET/11FLS+ET/11FC+EG-EV/25PS+EG-EV/CRPS+EY/25TRCR		
	Cm 319x164x75 h - Mc 1,809 - Kgl 168,2 - N°6	Cm 349x164x75 h - Mc 1,918 - Kgl 178 - N°6		
	€ 10.462,00	€ 10.858,00		
SCRIVANIE CON SCHIENALE BASSO WRITING DESKS WITH LOW BACK BUREAU AVEC DOSSIER BAS ESCRITORIO CON TRASERA BAJA	EGY / 220H EVY 	SCRIVANIA CON SCHIENALE WRITING DESK WITH BACK BUREAU AVEC DOSSIER ESCRITORIO CON TRASERA	EGY / 250H EVY 	SCRIVANIA CON SCHIENALE WRITING DESK WITH BACK BUREAU AVEC DOSSIER ESCRITORIO CON TRASERA
	ET/11FLD+ET/11FLS+EG-EV/22PS+EY/22TRH	ET/11FLD+ET/11FLS+EG-EV/25PS+EY/25TRH		
	Cm 220x110x75 h - Mc 1,737 - Kgl 144,9 - N°4	Cm 250x110x75 h - Mc 1,859 - Kgl 158,1 - N°4		
	€ 8.365,00	€ 8.802,00		
SCRIVANIE CON SCHIENALE ALTO WRITING DESKS WITH HIGH BACK BUREAU AVEC DOSSIER HAUT ESCRITORIO CON TRASERA ALTA	EGY / 220CRH EVY 	SCRIVANIA CON ALLUNGO E SCHIENALE WRITING DESK WITH EXTENSION AND BACK BUREAU AVEC RALLONGE ET DOSSIER ESCRITORIO CON EXTENSIÓN Y TRASERA	EGY / 250CRH EVY 	SCRIVANIA CON ALLUNGO E SCHIENALE WRITING DESK WITH EXTENSION AND BACK BUREAU AVEC RALLONGE ET DOSSIER ESCRITORIO CON EXTENSIÓN Y TRASERA
	ET/11FLD+ET/11FLS+ET/11FC+EG-EV/22PS+EG-EV/CRPS+EY/22TRCRH	ET/11FLD+ET/11FLS+ET/11FC+EG-EV/25PS+EG-EV/CRPS+EY/25TRCRH		
	Cm 319x164x75 h - Mc 1,855 - Kgl 183,6 - N°6	Cm 349x164x75 h - Mc 1,971 - Kgl 196,2 - N°6		
	€ 10.841,00	€ 11.277,00		
ALLUNGHE E ACCESSORI EXTENSIONS AND ACCESSORIES RALLONGES ET ACCESSOIRES EXTENSIONES Y ACCESORIOS	EGY / 110KB EVY 	ALLUNGO FRONTALE FRONTAL EXTENSION RALLONGE FRONTALE EXTENSIÓN FRONTAL		
	ET/KBPS+ET/11FC+N.2 EY/STAF			
	Cm 100x140x75 h - Mc 0,190 - Kgl 55,6 - N°3			
	€ 2.188,00			
ALLUNGHE E ACCESSORI EXTENSIONS AND ACCESSORIES RALLONGES ET ACCESSOIRES EXTENSIONES Y ACCESORIOS	EGY / 13RE EVY 	ALLUNGO LATERALE LATERAL EXTENSION RALLONGE LATÉRALE EXTENSIÓN LATERAL		
	ET/6FL+EG-EV/13REPS			
	Cm 130x65x75 h - Mc 0,411 - Kgl 37,6 - N°2			
	€ 2.692,00			
ALLUNGHE E ACCESSORI EXTENSIONS AND ACCESSORIES RALLONGES ET ACCESSOIRES EXTENSIONES Y ACCESORIOS	EY / PC 	PORTACANCELLERIA STATIONERY TRAY TIROIR PLUMIER PORTA-MATERIAL OFICINA		
	EY/PC			
	Cm 52x41x4,5 h - Mc 0,013 - Kgl 3,4 - N°1			
	€ 446,00			

ESEMPI DI UTILIZZO DEGLI ALLUNGI E DEI RELATIVI MODULI SOTTOPIANO

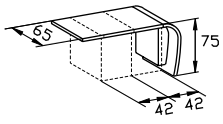
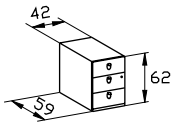
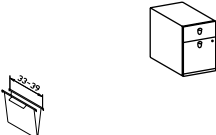
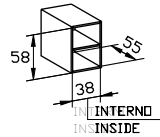
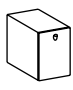
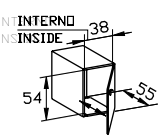
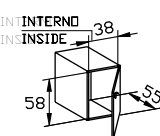

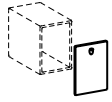
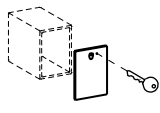
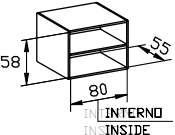
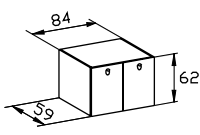
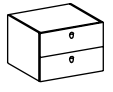
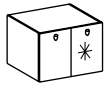
EXAMPLES OF UTILIZATION OF THE EXTENSIONS AND THE RELATIVE UNDERTOP MODULES

EXEMPLES DE UTILISATION DES RALLONGES ET DES MODULES CORRESPONDANTS PLACÉS SOUS LE DESSUS

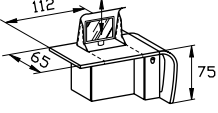
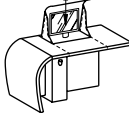
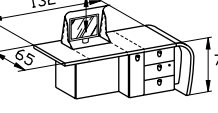

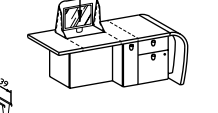

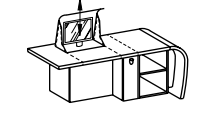

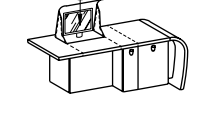
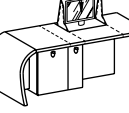
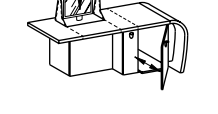
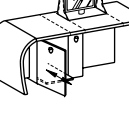
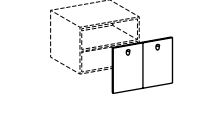
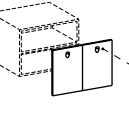
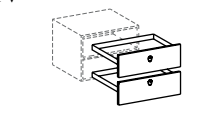
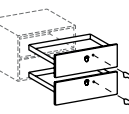
EJEMPLOS DE UTILIZACIÓN DE LAS EXTENSIONES Y DE LOS MÓDULOS MONTADOS DEBAJO DEL TABLERO



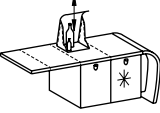
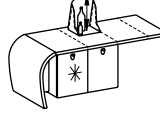
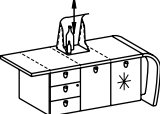
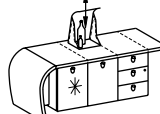
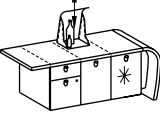

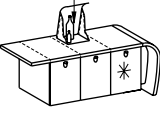
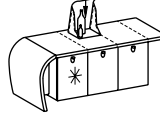
ALLUNGHI CON MOBILI COMPONIBILI SOSPESI
 EXTENSIONS WITH HANGING MODULAR COMPONENTS
 RALLONGES AVEC MEUBLES A ELEMENTS SUSPENDUS
 EXTENSIONES CON MUEBLES COMPONIBLES SUSPENDIDOS

<p>EGY / 13AL EVY</p> 	<p>ALLUNGO LATERALE ATTREZZABILE LATERAL EXTENSION TO EQUIP RALLONGE LATÉRALE À ÉQUIPER EXTENSIÓN LATERAL POR EQUIPAR</p> <p>ET/6FL+EY/6SEC+EG-EV/13REPS</p>	
<p>Cm 130x65x75 h - Mc 0,499 - Kgl 45,9 - N°3</p>	<p>€ 3.034,00</p>	
<p>EGY / 5BA1 EVY</p> 	<p>CASSETTIERA A 3 CASSETTI 3-DRAWERS UNIT CAISSON AVEC 3 TIROIRS CAJONERA CON 3 CAJONES</p> <p>EGY-EVY/5BA1</p>	<p>EGY / 5BA3 EVY</p>  <p>CASSETTIERA A 1 CASSETTO + SCHEDARIO DRAWER UNIT WITH 1 DRAWER+FILING CABINET CAISSON AVEC 1 TIROIR + FICHER CAJONERA CON 1 CAJONE + FICHERO</p> <p>EGY-EVY/5BA3</p>
<p>Cm 42x59x62 h - Mc 0,285 - Kgl 35,3 - N°1</p>	<p>€ 1.535,00</p>	<p>Cm 42x59x62 h - Mc 0,285 - Kgl 32,8 - N°1</p> <p>€ 1.465,00</p>
<p>ETY / 5BAG</p> 	<p>ARMADIO A GIORNO OPEN CABINET ARMOIRE À CLAIR VOIE ARMARIO SIN PUERTAS</p> <p>ETY/5BAG</p>	<p>EGY / 5BAP EVY</p>  <p>ARMADIO CON ANTA CIECA CABINET WITH STANDARD DOOR ARMOIRE AVEC PORTE PLEINE ARMARIO CON PUERTA LLENA</p> <p>ETY/5BAG+ET/5BBPOA+EG-EV/F5BP</p>
<p>Cm 42x57x62 h - Mc 0,049 - Kgl 17,9 - N°1</p>	<p>€ 679,00</p>	<p>Cm 42x59x62 h - Mc 0,049 - Kgl 22,0 - N°3</p> <p>€ 1.052,00</p>
<p>EGY / 5BAE EVY</p> 	<p>ARMADIO PORTA STAMPANTE CABINET AS PRINTER SUPPORT ARMOIRE PORTE-IMPRIANTE ARMARIO PORTAIMPRESORA</p> <p>ETY/5BUC+ET/5BBPOA+EY/5STA+EG-EV/F5BP</p>	<p>EGY / 5BAU EVY</p>  <p>ARMADIO PORTA UNITÀ CENTRALE CABINET AS SUPPORT FOR COMPUTER CENTRAL UNIT ARMOIRE SUPPORT POUR UNITÉ CENTRALE ARMARIO SOPORTE PARA UNIDAD CENTRAL</p> <p>ETY/5BUC+ET/5BBPOA+EG-EV/F5BP</p>
<p>Cm 42x59x62 h - Mc 0,090 - Kgl 28,5 - N°4</p>	<p>€ 1.449,00</p>	<p>Cm 42x59x62 h - Mc 0,049 - Kgl 22,1 - N°3</p> <p>€ 1.021,00</p>
<p>EGY / 5BAF EVY</p> 	<p>ARMADIO CON FRIGORIFERO CABINET WITH REFRIGERATOR ARMOIRE AVEC FRIGIDAIRE ARMARIO CON FRIGORÍFICO</p> <p>ETY/5BFR+ET/5BBPOA+TK/5FR+EG-EV/F5BP</p>	
<p>Cm 42x59x62 h - Mc 0,137 - Kgl 38,3 - N°4</p>	<p>€ 2.471,00</p>	
<p>ETG / 5BBPO ETY</p> 	<p>ANTA CIECA PER /5BAG STANDARD DOOR FOR /5BAG PORTE PLEINE POUR /5BAG PUERTA LLENA PARA /5BAG</p> <p>ET/5BBPOA+EG-EY/F5BP</p>	<p>ETG / 5BBPO/S ETY</p>  <p>ANTA CIECA CON SERRATURA PER /5BAG STANDARD DOOR WITH LOCK FOR /5BAG PORTE PLEINE AVEC SERRURE POUR /5BAG PUERTA LLENA CON CERRADURA PARA /5BAG</p> <p>ET/5BBPOA/S+EG-EY/F5BP/S</p>
<p>Cm 41x1,9x62 h - Mc 0,013 - Kgl 4,1 - N°2</p>	<p>€ 373,00</p>	<p>Cm 41x1,9x62 h - Mc 0,013 - Kgl 4,2 - N°2</p> <p>€ 486,00</p>
<p>ETY / IBAG</p> 	<p>ARMADIO A GIORNO OPEN CABINET ARMOIRE À CLAIR VOIE ARMARIO SIN PUERTAS</p> <p>ETY/IBAG</p>	<p>EGY / IBAP EVY</p>  <p>ARMADIO CON ANTE CIECHE CABINET WITH STANDARD DOORS ARMOIRE AVEC PORTES PLEINES ARMARIO CON PUERTAS LLENAS</p> <p>ETY/IBAG+ET/IBBPOA+EG-EV/F1BP</p>
<p>Cm 84x57x62 h - Mc 0,091 - Kgl 35,0 - N°1</p>	<p>€ 1.013,00</p>	<p>Cm 84x59x62 h - Mc 0,110 - Kgl 42,5 - N°3</p> <p>€ 1.738,00</p>
<p>EGY / IBAS EVY</p> 	<p>ARMADIO CON CASSETTI SCHEDARIO CABINET WITH FILING DRAWERS ARMOIRE AVEC TIROIRS CLASSEUR ARMARIO CON CAJONES FICHERO</p> <p>ETY/IBAG+ET/IBCSA+EG-EV/F1CS</p>	<p>EGY / IBAF EVY</p>  <p>ARMADIO CON FRIGORIFERO CABINET WITH REFRIGERATOR ARMOIRE AVEC FRIGIDAIRE ARMARIO CON FRIGORÍFICO</p> <p>ETY/IBFR+ET/IBBPOA+TK/5FR+TK/1FRPIA+EG-EV/F1BP</p>
<p>Cm 84x59x62 h - Mc 0,170 - Kgl 51,3 - N°3</p>	<p>€ 1.967,00</p>	<p>Cm 84x59x62 h - Mc 0,297 - Kgl 63,0 - N°5</p> <p>€ 3.230,00</p>

ALLUNGHI CON PORTA COMPUTER ESTRAIBILE MOTORIZZATO
 EXTENSIONS WITH MOTORIZED PULL OUT COMPUTER SUPPORT
 RALLONGES AVEC ORDINATEUR ESCAMOTABLE MOTORISEES
 EXTENSIONES CON PORTA ORDENADOR EXTRAIBILE MOTORIZADAS

<p>EGY / 13ACD EVY</p> 	<p>ALLUNGO PORTA COMPUTER ESTRAIBILE EXTENSION AS PULL OUT COMPUTER SUPPORT RALLONGE PORTE-ORDINATEUR ESCAMOTABLE EXTENSION PORTA ORDENADOR EXTRAIBILE</p> <p>ET/6FL+EY/6SEC+EG-EV/13ACDPS+EGY-EVY/1BMD+ ET/5CBPOA+EG-EV/F5BP</p>	<p>EGY / 13ACS EVY</p> 	<p>ALLUNGO PORTA COMPUTER ESTRAIBILE EXTENSION AS PULL OUT COMPUTER SUPPORT RALLONGE PORTE-ORDINATEUR ESCAMOTABLE EXTENSION PORTA ORDENADOR EXTRAIBILE</p> <p>ET/6FL+EY/6SEC+EG-EV/13ACSPS+EGY-EVY/1BMS+ ET/5CBPOA+EG-EV/F5BP</p>
Cm 130x65x75-125 h - Mc 0,906 - Kgl 123,7 - N°6		Cm 130x65x75-125 h - Mc 0,906 - Kgl 123,7 - N°6	
€ 9.333,00		€ 9.333,00	
<p>EGY / 15A1CD EVY</p> 	<p>ALLUNGO PORTA COMPUTER ESTRAIBILE+CASSETTIERA EXTENSION AS PULL OUT COMPUTER SUPPORT+DRAWER UNIT RALLONGE PORTE-ORDINATEUR ESCAMOTABLE+CAISSON A TIROIRS EXTENSION PORTA ORDENADOR EXTRAIBILE+CAJONERA</p> <p>ET/6FL+EY/6SEC+EG-EV/15ACDPS+EGY-EVY/1BMD+ ET/5CBPOA+EGY-EVY/5BA1+EG-EV/F5BP</p>	<p>EGY / 15A1CS EVY</p> 	<p>ALLUNGO PORTA COMPUTER ESTRAIBILE+CASSETTIERA EXTENSION AS PULL OUT COMPUTER SUPPORT+DRAWER UNIT RALLONGE PORTE-ORDINATEUR ESCAMOTABLE+CAISSON A TIROIRS EXTENSION PORTA ORDENADOR EXTRAIBILE+CAJONERA</p> <p>ET/6FL+EY/6SEC+EG-EV/15ACSPS+EGY-EVY/1BMS+ ET/5CBPOA+EGY-EVY/5BA1+EG-EV/F5BP</p>
Cm 150x65x75-125 h - Mc 1,210 - Kgl 161,8 - N°7		Cm 130x65x75-125 h - Mc 1,210 - Kgl 161,8 - N°7	
€ 11.049,00		€ 11.049,00	
<p>EGY / 15A3CD EVY</p> 	<p>ALLUNGO PORTA COMPUTER ESTRAIBILE+CASSETTIERA EXTENSION AS PULL OUT COMPUTER SUPPORT+DRAWER UNIT RALLONGE PORTE-ORDINATEUR ESCAMOTABLE+CAISSON A TIROIRS EXTENSION PORTA ORDENADOR EXTRAIBILE+CAJONERA</p> <p>ET/6FL+EY/6SEC+EG-EV/15ACDPS+EGY-EVY/1BMD+ ET/5CBPOA+EGY-EVY/5BA3+EG-EV/F5BP</p>	<p>EGY / 15A3CS EVY</p> 	<p>ALLUNGO PORTA COMPUTER ESTRAIBILE+CASSETTIERA EXTENSION AS PULL OUT COMPUTER SUPPORT+DRAWER UNIT RALLONGE PORTE-ORDINATEUR ESCAMOTABLE+CAISSON A TIROIRS EXTENSION PORTA ORDENADOR EXTRAIBILE+CAJONERA</p> <p>ET/6FL+EY/6SEC+EG-EV/15ACSPS+EGY-EVY/1BMS+ ET/5CBPOA+EGY-EVY/5BA3+EG-EV/F5BP</p>
Cm 150x65x75-125 h - Mc 1,210 - Kgl 159,3 - N°7		Cm 150x65x75-125 h - Mc 1,210 - Kgl 159,3 - N°7	
€ 10.980,00		€ 10.980,00	
<p>EGY / 15AGCD EVY</p> 	<p>ALLUNGO PORTA COMPUTER+ARMADIO A GIORNO EXTENSION COMPUTER SUPPORT+OPEN CABINET RALLONGE PORTE-ORDINATEUR+ARMOIRE A CLAIRE VOIE EXTENSION PORTA ORDENADOR+ARMARIO SIN PUERTAS</p> <p>ET/6FL+EY/6SEC+EG-EV/15ACDPS+EGY-EVY/1BMD+ ET/5CBPOA+ETY/5BAG+EG-EV/F5BP</p>	<p>EGY / 15AGCS EVY</p> 	<p>ALLUNGO PORTA COMPUTER+ARMADIO A GIORNO EXTENSION COMPUTER SUPPORT+OPEN CABINET RALLONGE PORTE-ORDINATEUR+ARMOIRE A CLAIRE VOIE EXTENSION PORTA ORDENADOR+ARMARIO SIN PUERTAS</p> <p>ET/6FL+EY/6SEC+EG-EV/15ACSPS+EGY-EVY/1BMS+ ET/5CBPOA+ETY/5BAG+EG-EV/F5BP</p>
Cm 150x65x75-125 h - Mc 0,974 - Kgl 144,4 - N°7		Cm 150x65x75-125 h - Mc 0,974 - Kgl 144,4 - N°7	
€ 10.194,00		€ 10.194,00	
<p>EGY / 15APCD EVY</p> 	<p>ALLUNGO PORTACOMPUTER+ANTE CIECHE EXTENSION COMPUTER SUPPORT+STANDARD DOORS RALLONGE PORTE-ORDINATEUR+PORTES PLEINES EXTENSION PORTA ORDENADOR+PUERTAS LLENAS</p> <p>ET/6FL+EY/6SEC+EG-EV/15ACDPS+EGY-EVY/1BMD+ ET/5CBPOA+ETY/5BAG+ET/5BBPOA+N.2 EG-EV/F5BP</p>	<p>EGY / 15APCS EVY</p> 	<p>ALLUNGO PORTACOMPUTER+ANTE CIECHE EXTENSION COMPUTER SUPPORT+STANDARD DOORS RALLONGE PORTE-ORDINATEUR+PORTES PLEINES EXTENSION PORTA ORDENADOR+PUERTAS LLENAS</p> <p>ET/6FL+EY/6SEC+EG-EV/15ACSPS+EGY-EVY/1BMS+ ET/5CBPOA+ETY/5BAG+ET/5BBPOA+N.2 EG-EV/F5BP</p>
Cm 150x65x75-125 h - Mc 0,974 - Kgl 148,5 - N°9		Cm 150x65x75-125 h - Mc 0,974 - Kgl 148,5 - N°9	
€ 10.567,00		€ 10.567,00	
<p>EGY / 15ASCD EVY</p> 	<p>ALLUNGO PORTA COMPUTER+STAMPANTE EXTENSION COMPUTER+PRINTER SUPPORT RALLONGE PORTE-ORDINATEUR +PORTE-IMPRIMANTE EXTENSION PORTA ORDENADOR+PORTA IMPRESORA</p> <p>ET/6FL+EY/6SEC+EG-EV/15ACDPS+EGY-EVY/1BMD+ ET/5CBPOA+ETY/5BAG+ET/5BBPOA+EY/5STA+ N.2 EG-EV/F5BP</p>	<p>EGY / 15ASCS EVY</p> 	<p>ALLUNGO PORTA COMPUTER+STAMPANTE EXTENSION COMPUTER+PRINTER SUPPORT RALLONGE PORTE-ORDINATEUR +PORTE-IMPRIMANTE EXTENSION PORTA ORDENADOR+PORTA IMPRESORA</p> <p>ET/6FL+EY/6SEC+EG-EV/15ACSPS+EGY-EVY/1BMS+ ET/5CBPOA+ETY/5BAG+ET/5BBPOA+EY/5STA+ N.2 EG-EV/F5BP</p>
Cm 150x65x75-125 h - Mc 1,015 - Kgl 155,0 - N°10		Cm 150x65x75-125 h - Mc 1,015 - Kgl 155,0 - N°10	
€ 10.964,00		€ 10.964,00	
<p>ETG / 1BBPO ETV</p> 	<p>COPPIA ANTE CIECHE PER /IBAG PAIR OF STANDARD DOORS FOR /IBAG COUPLE DE PORTES PLEINES POUR /IBAG PAR DE PUERTAS LLENAS PARA /IBAG</p> <p>ET/1BBPOA+EG-EV/F1BP</p>	<p>ETG / 1BBPO/S ETV</p> 	<p>COPPIA ANTE CIECHE CON SERRRATURA PER /IBAG PAIR OF STANDARD DOORS WITH LOCK FOR /IBAG COUPLE DE PORTES PLEINES AVEC SERRURE POUR /IBAG PAR DE PUERTAS LLENAS CON CERRADURA PARA /IBAG</p> <p>ET/1BBPOA+EG-EV/F1BP/S</p>
Cm 84x1,9x62 h - Mc 0,019 - Kgl 7,5 - N°2		Cm 84x1,9x62 h - Mc 0,019 - Kgl 7,6 - N°2	
€ 725,00		€ 839,00	
<p>ETG / 1BCSC ETV</p> 	<p>COPPIA CASSETTI SCHEDARIO PER /IBAG PAIR OF FILING DRAWERS FOR /IBAG COUPLE DE TIROIRS FICHER POUR /IBAG PAR DE CAJONES FICHERO PARA /IBAG</p> <p>ET/1BCSCA+EG-EV/F1CS</p>	<p>ETG / 1BCSC/S ETV</p> 	<p>COPPIA CASSETTI SCHEDARIO CON SERRRATURA PER /IBAG PAIR OF FILING DRAWERS WITH LOCK FOR /IBAG COUPLE DE TIROIRS FICHER AVEC SERRURE POUR /IBAG PAR DE CAJONES FICHERO CON CERRADURA PARA /IBAG</p> <p>ET/1BCSCA+EG-EV/F1CS/S</p>
Cm 83x1,9x30 h - Mc 0,079- Kgl 16,3 - N°2		Cm 83x1,9x30 h - Mc 0,079- Kgl 16,4 - N°2	
€ 955,00		€ 1.110,00	


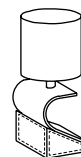
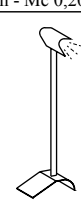
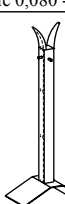
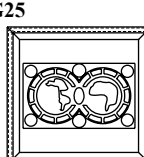
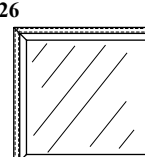
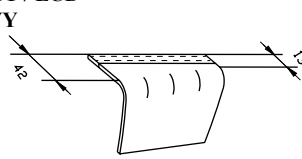
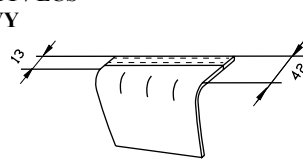
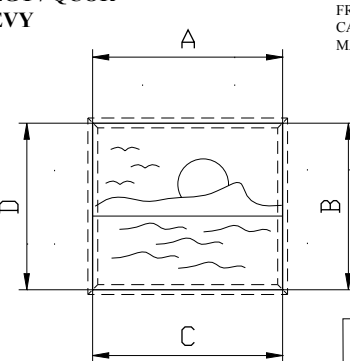
ALLUNGHI CON PORTABOTTIGLIE ESTRAIBILE MOTORIZZATO
 EXTENSIONS WITH MOTORIZED PULL OUT BOTTLES RACK
 RALLONGES AVEC SUPPORT DE BOUTEILLES ESCAMOTABLE MOTORISÉES
 EXTENSIONES CON ESTANTE DE LAS BOTTELLAS EXTRAIBILE MOTORIZADAS

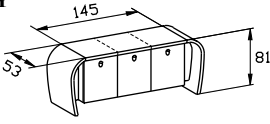
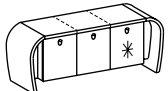
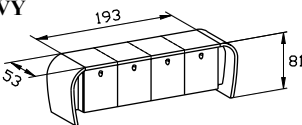
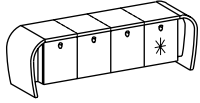
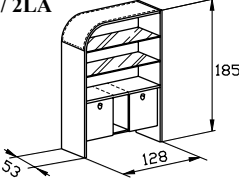
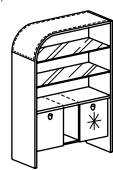
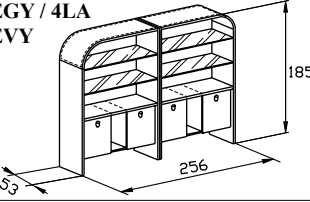
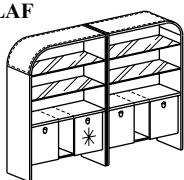
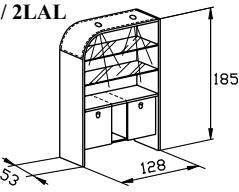
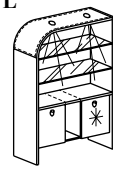
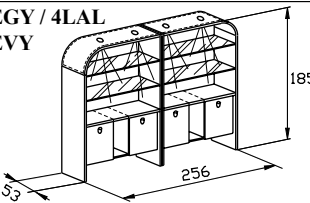
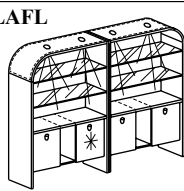
<p>EGY / 15AFD EVY</p>  <p>ALLUNGO PORTA FRIGO EXTENSION AS REFRIGERATOR RALLONGE PORTE-FRIGIDAIRE EXTENSIÓN PORTAFRIGORÍFICO</p> <p>ET/6FL+EY/6SEC+EG-EV/15AFDPS+EGY-EVY/1MFRD+ ET/1BBPOA+TK/5FR+EG-EV/F1BP</p>	<p>EGY / 15AFS EVY</p>  <p>ALLUNGO PORTA FRIGO EXTENSION AS REFRIGERATOR RALLONGE PORTE-FRIGIDAIRE EXTENSIÓN PORTAFRIGORÍFICO</p> <p>ET/6FL+EY/6SEC+EG-EV/15AFSPS+EGY-EVY/MFRS+ ET/1BBPOA+TK/5FR+EG-EV/F1BP</p>
<p>Cm 150x65x75-125 h - Mc 1,021 - Kgl 146,9 - N°7</p> <p style="text-align: right;">€ 11.138,00</p>	<p>Cm 150x65x75-125 h - Mc 1,021 - Kgl 146,9 - N°7</p> <p style="text-align: right;">€ 11.138,00</p>
<p>EGY / 15A1FD EVY</p>  <p>ALLUNGO PORTA FRIGO+CASSETTIERA EXTENSION AS REFRIGERATOR+DRAWER UNIT RALLONGE PORTE-FRIGIDAIRE+CAISSON À TIROIRS EXTENSIÓN PORTAFRIGORÍFICO+CAJONERA</p> <p>ET/6FL+EY/6SEC+EG-EV/15AFDPS+EGY-EVY/1MFRD+ ET/1BBPOA+TK/5FR+EG-EV/5BA1+EG-EV/F1BP</p>	<p>EGY / 15A1FS EVY</p>  <p>ALLUNGO PORTA FRIGO+CASSETTIERA EXTENSION AS REFRIGERATOR+DRAWER UNIT RALLONGE PORTE-FRIGIDAIRE+CAISSON À TIROIRS EXTENSIÓN PORTAFRIGORÍFICO+CAJONERA</p> <p>ET/6FL+EY/6SEC+EG-EV/15AFSPS+EGY-EVY/1MFRS+ ET/1BBPOA+TK/5FR+EG-EV/5BA1+EG-EV/F1BP</p>
<p>Cm 150x65x75-125 h - Mc 1,306 - Kgl 182,2 - N°8</p> <p style="text-align: right;">€ 12.672,00</p>	<p>Cm 150x65x75-125 h - Mc 1,306 - Kgl 182,2 - N°8</p> <p style="text-align: right;">€ 12.672,00</p>
<p>EGY / 15A3FD EVY</p>  <p>ALLUNGO PORTA FRIGO+CASSETTIERA EXTENSION AS REFRIGERATOR+DRAWER UNIT RALLONGE PORTE-FRIGIDAIRE+CAISSON À TIROIRS EXTENSIÓN PORTAFRIGORÍFICO+CAJONERA</p> <p>ET/6FL+EY/6SEC+EG-EV/15AFDPS+EGY-EVY/1MFRD+ ET/1BBPOA+TK/5FR+EG-EV/5BA3+EG-EV/F1BP</p>	<p>EGY / 15A3FS EVY</p>  <p>ALLUNGO PORTA FRIGO+CASSETTIERA EXTENSION AS REFRIGERATOR+DRAWER UNIT RALLONGE PORTE-FRIGIDAIRE+CAISSON À TIROIRS EXTENSIÓN PORTAFRIGORÍFICO+CAJONERA</p> <p>ET/6FL+EY/6SEC+EG-EV/15AFSPS+EGY-EVY/1MFRS+ ET/1BBPOA+TK/5FR+EG-EV/5BA3+EG-EV/F1BP</p>
<p>Cm 150x65x75-125 h - Mc 1,306 - Kgl 179,7 - N°8</p> <p style="text-align: right;">€ 12.602,00</p>	<p>Cm 150x65x75-125 h - Mc 1,306 - Kgl 179,7 - N°8</p> <p style="text-align: right;">€ 12.602,00</p>
<p>EGY / 15APFD EVY</p>  <p>ALLUNGO PORTA FRIGO+ANTA CIECA EXTENSION AS REFRIGERATOR+STANDARD DOOR RALLONGE PORTE-FRIGIDAIRE+PORTE PLEINE EXTENSIÓN PORTAFRIGORÍFICO+PUERTA LLENA</p> <p>ET/6FL+EY/6SEC+EG-EV/15AFDPS+EGY-EVY/1MFRD+ ET/1BBPOA+TK/5FR+ETY/5BAG+ET/5BBPOA+ ET/F1BP+EG-EV/F5BP</p>	<p>EGY / 15APFS EVY</p>  <p>ALLUNGO PORTA FRIGO+ANTA CIECA EXTENSION AS REFRIGERATOR+STANDARD DOOR RALLONGE PORTE-FRIGIDAIRE+PORTE PLEINE EXTENSIÓN PORTAFRIGORÍFICO+PUERTA LLENA</p> <p>ET/6FL+EY/6SEC+EG-EV/15AFSPS+EGY-EVY/1MFRS+ ET/1BBPOA+TK/5FR+ETY/5BAG+ ET/5BBPOA+EG-EV/F1BP+EG-EV/F5BP</p>
<p>Cm 150x65x75-125 h - Mc 1,070 - Kgl 168,9 - N°10</p> <p style="text-align: right;">€ 12.189,00</p>	<p>Cm 150x65x75-125 h - Mc 1,070 - Kgl 168,9 - N°10</p> <p style="text-align: right;">€ 12.189,00</p>

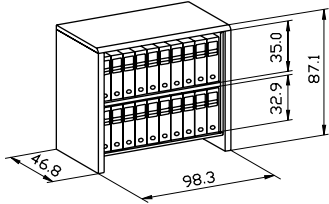
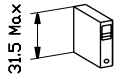


CASSETTIERE DRAWER BOXES CAISSONS CAJONERAS	EGY / PR31 EVY	CASSETTIERA A 3 CASSETTI CON RUOTE 3-DRAWERS UNIT ON CASTORS CAISSON AVEC 3 TIROIRS SUR ROULETTES CAJONERA CON 3 CAJONES CON RUEDAS		EGY / PR33 EVY	CASSETTIERA A 1 CASSETTO CON RUOTE+SCHEDARIO 1-DRAWER UNIT ON CASTORS+FILING DRAWERS CAISSON AVEC 1 TIROIR SUR ROULETTES+FICHIERS CAJONERA CON 1 CAJONE CON RUEDAS+FICHEROS	
	EGY-EVY/PR31		EGY-EVY/PR33	Cm 42x57x53 h - Mc 0,213 - Kgl 33,8 - N°1		Cm 42x57x53 h - Mc 0,213 - Kgl 31,3 - N°1
	€ 1.426,0		€ 1.356,00			
	B / 105CPL	CARTELLA SCHEDARIO FILE FOR FILING DRAWERS DOSSIER POUR FICHIERS CARPETA PARA FICHEROS		B / 106CPL	CARTELLA SCHEDARIO FILE FOR FILING DRAWERS DOSSIER POUR FICHIERS CARPETA PARA FICHEROS	
B/105CPL		B/106CPL	Cm 33x25 h - Mc 0,001 - Kgl 0,11 - N°1		Cm 39x25 h - Mc 0,001 - Kgl 0,11 - N°1	
€ 2,70		€ 2,80				
<p> COME UTILIZZARE IL CASSETTO SCHEDARIO DELLE CASSETTIERE HOW TO USE THE FILING DRAWER OF THE DRAWER BOX COMMENT UTILISER LE TIROIR FICHER DES CAISSONS CÓMO USAR EL CAJÓN FICHERO DE LAS CAJONERAS </p>						
ACCESSORI ACCESSORIES ACCESSOIRES ACCESORIOS	EGY / S1 EVY	SOTTOMANO DESK PAD SOUS-MAIN VADE				
	EGY-EVY/S1		Cm 89x55 - Mc 0,006 - Kgl 6,0 - N°1			
	€ 504,00					
	EGY / E3 EVY	PORTA TELEFONINO MOBILE PHONE HOLDER PORTE TÉLÉPHONE MOBILE PORTATELÉFONO CELULAR		EGY / N4 EVY	POSACENERE ASHTRAY CENDRIER CENICERO	
	EGY-EVY/E3		EGY-EVY/N4	Cm 22,5x17,5x7 h - Mc 0,005 - Kgl 1,5 - N°1		
	€ 237,00		€ 486,00			
	EGY / T6 EVY	TAGLIACARTE PAPER-KNIFE COUPE-PAPIER ABRE CARTAS		EGY / P8 EVY	PORTAPENNE PEN HOLDER PORTE-CRAYONS PORTALÁPICES	
	EGY-EVY/T6		EGY-EVY/P8	Cm 21x13,5x7 h - Mc 0,005 - Kgl 1,1 - N°1		
	€ 649,00		€ 409,00			
	EGY / C9 EVY	PORTACARTE PAPER TRAY PORTE-PAPIERS PORTAPAPELES		EGY / R11 EVY	PORTARITRATTI PHOTOGRAPH FRAME PORTE-PHOTOS CUADRO PARA FOTOGRAFÍAS	
EGY-EVY/C9		EGY-EVY/R11	Cm 19x12x21,5 h - Mc 0,005 - Kgl 1,0 - N°1			
€ 557,00		€ 573,00				
EGY / S17 EVY	OROLOGIO DA TAVOLO DESK CLOCK PENDULETTE DE BUREAU RELOJ DE MESA		EGY / G10 EVY	GETTACARTE WASTE-PAPER BASKET CORBEILLE À PAPIERS PAPELEROS		
EGY-EVY/S17		EGY-EVY/G10	Cm 32x29x36 h - Mc 0,044 - Kgl 2,7 - N°1			
€ 1.111,0		€ 891,00				

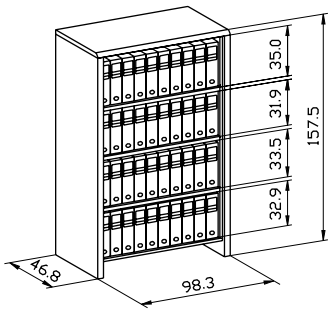


ACCESSORI ACCESSORIES ACCESSOIRES ACCESORIOS	<p>EGY / L2 EVY</p>  <p>LAMPADA DA TAVOLO DESK LAMP LAMPE DE BUREAU LÁMPARA DE MESA</p> <p>EGY-EVY/L2</p>	<p>EGY / L14 EVY</p>  <p>LAMPADA DA TAVOLO DESK LAMP LAMPE DE BUREAU LÁMPARA DE MESA</p> <p>E/L14/A+EGY-EVY/L14/B</p>
	<p>Cm ø22x80x50 h - Mc 0,207 - Kgl 7,0 - N°1</p> <p>€ 1.582,00</p>	<p>Cm ø30x70 h - Mc 0,080 - Kgl 9,4 - N°2</p> <p>€ 2.019,00</p>
	<p>EGY / L16 EVY</p>  <p>LAMPADA DA TERRA STANDING LAMP LAMPE À TERRE LÁMPARA DE PISO</p> <p>EGY-EVY/L16/A+EY/A22/B</p>	<p>EGY / A22 EVY</p>  <p>APPENDIABITI COAT-STAND PORTE-MANTEAUX PERCHERO</p> <p>EGY-EVY/A22/A+EY/A22/B</p>
	<p>Cm 510x300x170 h - Mc 0,195 - Kgl 16,2 - N°2</p> <p>€ 1.549,00</p>	<p>Cm 510x300x170 h - Mc 0,175 - Kgl 26,0 - N°2</p> <p>€ 1.565,00</p>
	<p>EGY / CG25 EVY</p>  <p>CARTA GEOGRAFICA MAP CARTE GÉOGRAPHIQUE MAPA</p> <p>EGY-EVY/CG25</p>	<p>EGY / SP26 EVY</p>  <p>SPECCHIO MIRROR MIROIR ESPEJO</p> <p>EGY-EVY/SP26</p>
	<p>Cm 121x87 - Mc 0,077 - Kgl 17,2 - N°1</p> <p>€ 2.101,00</p>	<p>Cm 121x87 - Mc 0,077 - Kgl 17,9 - N°1</p> <p>€ 1.890,00</p>
CONSOLLE CONSOLE CONSOLE CONSOLA	<p>EGY / LCD EVY</p>  <p>CONSOLLE CONSOLE CONSOLE CONSOLA</p> <p>ETG+ETV+11FLLCD</p>	<p>EGY / LCS EVY</p>  <p>CONSOLLE CONSOLE CONSOLE CONSOLA</p> <p>ETG+ETV+11FLLCS</p>
	<p>Cm 58x110x75 h - Mc 0,68 - Kgl 26,5 - N°1</p> <p>€ 3.596,00</p>	<p>Cm 58x110x75 h - Mc 0,68 - Kgl 26,5 - N°1</p> <p>€ 3.596,00</p>
CORNICI PER QUADRI PAINTING FRAMES CADRES POUR TABLEAUX MARCOS PARA CUADROS	<p>CORNICE SU MISURA IN ALLUMINIO RIVESTITO IN CUOIO PER TELE DEL CLIENTE MAX 2cm DI SPESSORE, SORMONTO CORNICE 1cm. PREZZO AL ml (A+B+C+D), MINIMO FATTURABILE ml 1,60.</p> <p>ALUMINIUM FRAME TO MEASURE COVERED WITH LEATHER FROM CUSTOM'S PICTURES, MAX WIDTH OF 2cm, 1cm FRAME SURMOUNT. PRICE PER m (A+B+C+D), INVOICE FOR MINIMUM m 1,60.</p> <p>CADRE SUR MESURE EN ALUMINIUM REVÊTU EN CUIR POUR LES TOILES DU CLIENT, MAX ÉPAISSEUR 2cm, DÉPASSEMENT DU CADRE 1cm. PRIX PAR m (A+B+C+D), À FACTURER MINIMUM m 1,60.</p> <p>MARCO A MEDIDA EN ALUMINIO REVESTIDO EN CUERO PARA TELAS DEL CLIENTE, 2cm DE ESPESOR MÁX, SOLAPE DEL MARCO 1cm. PRECIO AL m (A+B+C+D), MINIMO CALCULADO 1,60 m.</p>	
	<p>EGY / QCOR EVY</p>  <p>CORNICE SU MISURA FRAME TO MEASURE CADRE SUR MESURE MARCO A MEDIDA</p> <p>DIMENSIONE DEL QUADRO PICTURE DIMENSION</p> <p>ml = A+B+C+D</p>	
	<p>€/ml 415,00</p>	

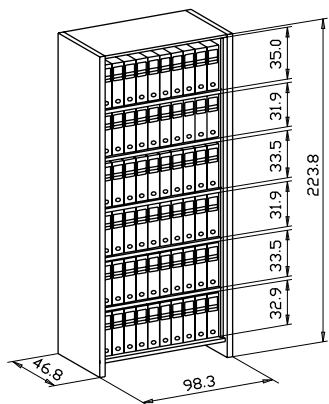
LIBRERIE BASSE LOW BOOKCASES BIBLIOTHÈQUES BASSE BIBLIOTECAS	<p>EGY / 3LB EVY</p>  <p>LIBRERIA BASSA A 3 MODULI LOW BOOKCASE WITH 3 MODULES BIBLIOTHÈQUE BASSE AVEC 3 MODULES BIBLIOTECA CON 3 MÓDULOS</p> <p>N.2 ET/5FLLB+EY/5SEC+EY/TR3LB+ EG-EV/PL3LB+N.3 ETY/5BALB+ N.3 ET/5LBPOA+N.3 EG-EV/F5BP</p> <p>Cm 181x53x81 h - Mc 0,936 - Kgl 151,8 - N°14</p> <p>€ 8.147,00</p>	<p>EGY / 3LBF EVY</p>  <p>LIBRERIA BASSA A 3 MODULI CON FRIGO LOW BOOKCASE WITH 3 MODULES AND REFRIGERATOR BIBLIOTHÈQUE BASSE AVEC 3 MODULES ET FRIGIDAIRE BIBLIOTECA CON 3 MÓDULOS Y FRIGORÍFICO</p> <p>N.2 ET/5FLLB+EY/5SEC+EY/TR3LB+EG-EV/PL3LB+ N.2 ETY/5BALB+EY/5BFRB+N.3 ET/5LBPOA+ TK/5FR+N.3 EG-EV/F5BP</p> <p>Cm 181x53x81 h - Mc 1,024 - Kgl 168,1 - N°15</p> <p>€ 9.566,00</p>
	<p>EGY / 4LB EVY</p>  <p>LIBRERIA BASSA A 4 MODULI LOW BOOKCASE WITH 4 MODULES BIBLIOTHÈQUE BASSE AVEC 4 MODULES BIBLIOTECA CON 4 MÓDULOS</p> <p>N.2 ET/5FLLB+EY/5SEC+EY/TR4LB+ EG-EV/PL4LB+N.4 ETY/5BALB+ N.4 ET/5LBPOA+N.4 EG-EV/F1BP</p> <p>Cm 229x53x81 h - Mc 1,030 - Kgl 188,8 - N°17</p> <p>€ 9.601,00</p>	<p>EGY / 4LBF EVY</p>  <p>LIBRERIA BASSA A 4 MODULI CON FRIGO LOW BOOKCASE WITH 4 MODULES AND REFRIGERATOR BIBLIOTHÈQUE BASSE AVEC 4 MODULES ET FRIGIDAIRE BIBLIOTECA CON 4 MÓDULOS Y FRIGORÍFICO</p> <p>N.2 ET/5FLLB+EY/5SEC+EY/TR4LB+EG-EV/PL4LB+ N.3 ETY/5BALB+EY/5BFRB+N.4 ET/5LBPOA+ TK/5FR+N.4 EG-EV/F1BP</p> <p>Cm 229x53x81 h - Mc 1,118 - Kgl 205,1 - N°18</p> <p>€ 11.020,00</p>
LIBRERIE ALTE HIGH BOOKCASES BIBLIOTHÈQUES HAUTE BIBLIOTECAS ALTA	<p>EGY / 2LA EVY</p>  <p>LIBRERIA ALTA HIGH BOOKCASE BIBLIOTHÈQUE HAUTE BIBLIOTECA ALTA</p> <p>ET/2FLLA+EG-EV/PL2LA+E/VTLA+ EG-EV/SSLA+EY/TR2LA+N.2 ETY/5BALB+ N.2 ET/5LBPOA+N.2 EG-EV/F5BP</p> <p>Cm 128x53x185 h - Mc 1,115 - Kgl 181,9 - N°11</p> <p>€ 7.060,00</p>	<p>EGY / 2LAF EVY</p>  <p>LIBRERIA ALTA CON FRIGO HIGH BOOKCASE WITH REFRIGERATOR BIBLIOTHÈQUE HAUTE AVEC FRIGIDAIRE BIBLIOTECA ALTA CON FRIGORÍFICO</p> <p>ET/2FLLA+EG-EV/PL2LA+E/VTLA+ EG-EV/SSLA+EY/TR2LA+ETY/5BALB+ EY/5BFRB+N.2 ET/5LBPOA+TK/5FR+ N.2 EG-EV/F5BP</p> <p>Cm 128x53x185 h - Mc 1,203 - Kgl 198,2 - N°12</p> <p>€ 8.480,00</p>
	<p>EGY / 4LA EVY</p>  <p>LIBRERIA ALTA DOPPIA DOUBLE HIGH BOOKCASE BIBLIOTHÈQUE HAUTE DOUBLE BIBLIOTECA ALTA DOBLE</p> <p>N.2 ET/2FLLA+N.2 EG-EV/PL2LA+ N.2 E/VTLA+N.2 EG-EV/SSLA+N.2 EY/TR2LA+ N.4 ETY/5BALB+N.4 ET/5LBPOA+ N.4 EG-EV/F5BP</p> <p>Cm 256x53x185 h - Mc 2,230 - Kgl 363,8 - N°22</p> <p>€ 14.121,00</p>	<p>EGY / 4LAF EVY</p>  <p>LIBRERIA ALTA DOPPIA CON FRIGO DOUBLE HIGH BOOKCASE WITH REFRIGERATOR BIBLIOTHÈQUE HAUTE DOUBLE AVEC FRIGIDAIRE BIBLIOTECA ALTA DOBLE CON FRIGORÍFICO</p> <p>N.2 ET/2FLLA+N.2 EG-EV/PL2LA+N.2 E/VTLA+ N.2 EG-EV/SSLA+N.2 EY/TR2LA+N.3 ETY/5BALB+ ETY/5BFRB+N.4 ET/5LBPOA+TK/5FR+ N.4 EG-EV/F5BP</p> <p>Cm 256x53x185 h - Mc 2,318 - Kgl 380,1 - N°23</p> <p>€ 15.540,00</p>
LIBRERIE ALTE CON LUCI BOOKCASES WITH LIGHTING BIBLIOTHÈQUES AVEC LUMIÈRE BIBLIOTECAS CON LUCES	<p>EGY / 2LAL EVY</p>  <p>LIBRERIA ALTA CON LUCI HIGH BOOKCASE WITH LIGHTING BIBLIOTHÈQUE HAUTE AVEC LUMIÈRE BIBLIOTECA ALTA CON LUCES</p> <p>ET/2FLLAL+EG-EV/PL2LAL+E/VTLA+ EG-EV/SSLA+EY/TR2LA+N.2 ETY/5BALB+ N.2 ET/5LBPOA+E/LULA+ N.2 EG-EV/F5BP</p> <p>Cm 128x53x185 h - Mc 1,125 - Kgl 184,1 - N°12</p> <p>€ 7.548,00</p>	<p>EGY / 2LAF EVY</p>  <p>LIBRERIA ALTA CON LUCI E FRIGO HIGH BOOKCASE WITH LIGHTING AND REFRIGERATOR BIBLIOTHÈQUE HAUTE AVEC LUMIÈRE ET FRIGIDAIRE BIBLIOTECA ALTA CON LUCES Y FRIGORÍFICO</p> <p>ET/2FLLAL+EG-EV/PL2LAL+E/VTLA+EG-EV/SSLA+ EY/TR2LA+ETY/5BALB+ETY/5BFRB+ N.2 ET/5LBPOA+E/LULA+TK/5FR+ N.2 EG-EV/F5BP</p> <p>Cm 128x53x185 h - Mc 1,213 - Kgl 200,4 - N°13</p> <p>€ 8.967,00</p>
	<p>EGY / 4LAL EVY</p>  <p>LIBRERIA ALTA DOPPIA CON LUCI DOUBLE HIGH BOOKCASE WITH LIGHTING BIBLIOTHÈQUE HAUTE DOUBLE AVEC LUMIÈRE BIBLIOTECA ALTA DOBLE CON LUCES</p> <p>N.2 ET/2FLLAL+N.2 EG-EV/PL2LAL+ N.2 E/VTLA+N.2 EG-EV/SSLA+N.2 EY/TR2LA+ N.4 ETY/5BALB+N.4 ET/5LBPOA+ N.2 E/LULA+N.4 EG-EV/F5BP</p> <p>Cm 256x53x185 h - Mc 2,250 - Kgl 368,2 - N°24</p> <p>€ 15.095,00</p>	<p>EGY / 4LAF EVY</p>  <p>LIBRERIA ALTA DOPPIA CON LUCI E FRIGO DOUBLE HIGH BOOKCASE WITH LIGHTING AND REFRIGERATOR BIBLIOTHÈQUE HAUTE DOUBLE AVEC LUMIÈRE ET FRIGIDAIRE BIBLIOTECA ALTA DOBLE CON LUCES Y FRIGORÍFICO</p> <p>N.2 ET/2FLLAL+N.2 EG-EV/PL2LAL+N.2 E/VTLA+ N.2 EG-EV/SSLA+N.2 EY/TR2LA+ETY/5BFRB+ N.3 ETY/5BALB+N.4 ET/5LBPOA+N.2 E/LULA+ TK/5FR+N.4 EG-EV/F5BP</p> <p>Cm 256x53x185 h - Mc 2,338 - Kgl 384,5 - N°25</p> <p>€ 16.514,00</p>
<p>LE LIBRERIE CON LUCI SONO COMPLETE DI MATERIALE ELETTRICO PREDISPOSTE ALL'IMPIANTO MA SENZA CABLAGGIO ELETTRICO</p> <p>THE BOOKCASES WITH LIGHTING ARE PROVIDED WITH ELETTRIC MATERIAL AND ARRANGED FOR THE PLANT BUT ARE NOT EQUIPPED WITH CABLE CONDUITS</p> <p>LES BIBLIOTHÈQUES AVEC LUMIÈRE SONT DOTÉES DE MATÉRIEL ÉLECTRIQUE ET PRÉPARÉES POUR LES INSTALLATIONS MAIS SONT SANS CÂBLAGE</p> <p>LAS BIBLIOTECAS CON LUCES SE COMPLETAN CON MATERIAL ELÉCTRICO, ESTÁN PREPARADAS PARA LA INSTALACIÓN PERO SIN CABLEADO ELÉCTRICO</p>		



LA CAPACITÀ STANDARD È DI 2 FILE DI RACCOGLITORI
THE STANDARD CAPACITY ALLOWS TO PLACE 2 ROWS OF FILE-COVERS
LA CAPACITÉ STANDARD EST DE 2 SUITES DE CLASSEURS
LA CAPACIDAD ESTANDAR ES DE 2 RINGLERAS DE ARCHIVADORES



LA CAPACITÀ STANDARD È DI 4 FILE DI RACCOGLITORI.
THE STANDARD CAPACITY ALLOWS TO PLACE 4 ROWS OF FILE-COVERS.
LA CAPACITÉ STANDARD EST DE 4 SUITES DE CLASSEURS.
LA CAPACIDAD ESTANDAR ES DE 4 RINGLERAS DE ARCHIVADORES.



LA CAPACITÀ STANDARD È DI 6 FILE DI RACCOGLITORI.
THE STANDARD CAPACITY ALLOWS TO PLACE 6 ROWS OF FILE-COVERS.
LA CAPACITÉ STANDARD EST DE 6 SUITES DE CLASSEURS.
LA CAPACIDAD ESTANDAR ES DE 6 RINGLERAS DE ARCHIVADORES.



ARMADI CON 1 RIPIANO
CABINETS WITH 1 SHELF
ARMOIRES AVEC 1 ÉTAGÈRE
ARMARIOS CON 1 ESTANTE

EGY / 1B/0
EVY

ARMADIO A GIORNO
OPEN CABINET
ARMOIRE À CLAIRE VOIE
ARMARIO SIN PUERTAS

ET/CFB+EG-EV/PL90+EY/1FSRB

Cm 99x47x88 h - Mc 0,164 - Kgl 61,4 - N°3

€ 1.968,00

EGY / 1B/1
EVY

ARMADIO CON ANTE CIECHE
CABINET WITH STANDARD DOORS
ARMOIRE AVEC PORTES PLEINES
ARMARIO CON PUERTAS LLENAS

ET/CFB+EG-EV/PL90+EY/1FSRB+
ET/1BPOA+EG-EV/F1BP

Cm 99x47x88 h - Mc 0,188 - Kgl 70,7 - N°5

€ 2.693,00

EGY / 1B/2
EVY

ARMADIO CON SCHEDARI
CABINET WITH FILING DRAWERS
ARMOIRE AVEC FICHIERS
ARMARIO CON FICHEROS

ET/CFB+EG-EV/PL90+EY1/FSRB+
ET/1CSCA+EG-EV/F1CS

Cm 99x47x88 h - Mc 0,264 - Kgl 81,1 - N°5

€ 2.922,00

EGY / 1B/3
EVY

ARMADIO CON ANTE VETRO
CABINET WITH GLASS DOORS
ARMOIRE AVEC PORTES EN VERRE
ARMARIO CON PUERTAS DE VIDRIO

ET/CFB+EG-EV/PL90+EY/1FSRB+
ET/1BVTA+EG-EV/F1BV

Cm 99x47x88 h - Mc 0,190 - Kgl 73,2 - N°5

€ 2.860,00

EGY / 2B/0
EVY

ARMADIO A GIORNO
OPEN CABINET
ARMOIRE À CLAIRE VOIE
ARMARIO SIN PUERTAS

ET/CFB+EG-EV/PL180+N.2 EY/1FSRB+
EY/IPIC

Cm 189x47x88 h - Mc 0,392 - Kgl 101,8 - N°5

€ 2.874,00

EGY / 2B/1
EVY

ARMADIO CON ANTE CIECHE
CABINET WITH STANDARD DOORS
ARMOIRE AVEC PORTES PLEINES
ARMARIO CON PUERTAS LLENAS

ET/CFB+EG-EV/PL180+N.2 EY/1FSRB+
EY/IPIC+N.2 ET/1BPOA+
N.2 EG-EV/F1BP

Cm 189x47x88 h - Mc 0,440 - Kgl 120,4 - N°9

€ 4.324,00

EGY / 2B/2
EVY

ARMADIO CON ANTE CIECHE + SCHEDARI
CABINET WITH STANDARD DOORS + FILING DRAWERS
ARMOIRE AVEC PORTES PLEINES + FICHIERS
ARMARIO CON PUERTAS LLENAS + FICHEROS

ET/CFB+EG-EV/PL180+N.2 EY/1FSRB+EY/IPIC+
ET/1BPOA+ET/1CSCA+EG-EV/F1BP+
EG-EV/F1CS

Cm 189x47x88 h - Mc 0,516 - Kgl 131,5 - N°9

€ 4.553,00

EGY / 2B/3
EVY

ARMADIO CON ANTE VETRO
CABINET WITH GLASS DOORS
ARMOIRE AVEC PORTES EN VERRE
ARMARIO CON PUERTAS DE VIDRIO

ET/CFB+EG-EV/PL180+N.2 EY/1FSRB+
EY/IPIC+N.2 ET/1BVTA+
N.2 EG-EV/F1BV

Cm 189x47x88 h - Mc 0,444 - Kgl 125,4 - N°9

€ 4.658,00

EGY / 3B/0
EVY

ARMADIO A GIORNO
OPEN CABINET
ARMOIRE À CLAIRE VOIE
ARMARIO SIN PUERTAS

ET/CFB+EG-EV/PL270+N.3 EY/1FSRB+
N.2 EY/IPIC

Cm 279x47x88 h - Mc 0,621 - Kgl 141,9 - N°7

€ 3.965,00

EGY / 3B/1
EVY

ARMADIO CON ANTE CIECHE
CABINET WITH STANDARD DOORS
ARMOIRE AVEC PORTES PLEINES
ARMARIO CON PUERTAS LLENAS

ET/CFB+EG-EV/PL270+N.3 EY/1FSRB+
N.2 EY/IPIC+N.3 EG-EV/1BPOA+
N.3 EG-EV/F1BP

Cm 279x47x88 h - Mc 0,693 - Kgl 169,8 - N°13

€ 6.140,00

EGY / 3B/2
EVY

ARMADIO CON ANTE CIECHE E VETRO
CABINET WITH STANDARD AND GLASS DOORS
ARMOIRE AVEC PORTES PLEINES ET EN VERRE
ARMARIO CON PUERTAS LLENAS Y DE VIDRIO

ET/CFB+EG-EV/PL270+N.3 EY/1FSRB+N.2 EY/IPIC+
N.2 ET/1BPOA+ET/1BVTA+N.2 EG-EV/F1BP+
EG-EV/F1BV

Cm 279x47x88 h - Mc 0,695 - Kgl 172,3 - N°13

€ 6.306,00

EGY / 3B/3
EVY

ARMADIO CON ANTE VETRO
CABINET WITH GLASS DOORS
ARMOIRE AVEC PORTES EN VERRE
ARMARIO CON PUERTAS DE VIDRIO

ET/CFB+EG-EV/PL270+N.3 EY/1FSRB+
N.2 EY/IPIC+N.3 ET/1BVTA+
N.3 EG-EV/F1BV

Cm 279x47x88 h - Mc 0,699 - Kgl 177,3 - N°13

€ 6.640,00

ARMADI CON 3 RIPIANI
CABINETS WITH 3 SHELVES
ARMOIRES AVEC 3 ÉTAGÈRES
ARMARIOS CON 3 ESTANTES

EGY / 1A/0
EVY

ARMADIO A GIORNO
OPEN CABINET
ARMOIRE À CLAIRE VOIE
ARMARIO SIN PUERTAS

ET/CFA+EG-EV/PL90+EY/1FSA+EY/1SRA

Cm 99x47x158 h - Mc 0,260 - Kgl 114,5 - N°4

€ 2.822,00

EGY / 1A/1
EVY

ARMADIO CON ANTE CIECHE
CABINET WITH STANDARD DOORS
ARMOIRE AVEC PORTES PLEINES
ARMARIO CON PUERTAS LLENAS

ET/CFA+EG-EV/PL90+EY/1FSA+EY/1SRA+
ET/1APOA+EG-EV/F1AP

Cm 99x47x158 h - Mc 0,306 - Kgl 133,1 - N°6

€ 3.982,00

EGY / 1A/2
EVY

ARMADIO CON ANTE VETRO
CABINET WITH GLASS DOORS
ARMOIRE AVEC PORTES EN VERRE
ARMARIO CON PUERTAS DE VIDRIO

ET/CFA+EG-EV/PL90+EY/1FSA+EY/1SRA+
ET/1AVTA+EG-EV/F1AV

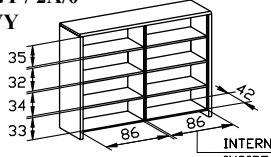
Cm 99x47x158 h - Mc 0,310 - Kgl 135,2 - N°6

€ 4.211,00

ARMADI CON 3 RIPIANI
CABINETS WITH 3 SHELVES
ARMOIRES AVEC 3 ETAGERES
ARMARIOS CON 3 ESTANTES

ARMADI CON 5 RIPIANI
CABINETS WITH 5 SHELVES
ARMOIRES AVEC 5 ETAGERES
ARMARIOS CON 5 ESTANTES

EGY / 2A/0
EVY



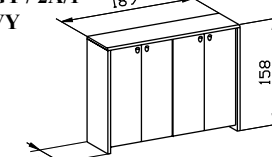
ARMADIO A GIORNO
OPEN CABINET
ARMOIRE À CLAIR VOIE
ARMARIO SIN PUERTAS

ET/CFA+EG-EV/PL180+N.2 EY/IFSA+N.2 EY/ISRA+EY/IPIC

Cm 189x47x158 h - Mc 0,557 - Kgl 188,8 - N°7

€ 4.307,00

EGY / 2A/1
EVY




ARMADIO CON ANTE CIECHE
CABINET WITH STANDARD DOORS
ARMOIRE AVEC PORTES PLEINES
ARMARIO CON PUERTAS LLENAS

ET/CFA+EG-EV/PL180+N.2 EY/IFSA+N.2 EY/ISRA+EY/IPIC+N.2 ET/IAPOA+N.2 EG-EV/FIAP

Cm 189x47x158 h - Mc 0,694 - Kgl 226,0 - N°11

€ 6.627,00

EGY / 2A/2
EVY



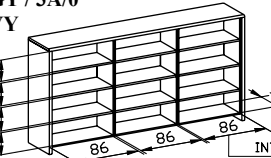
ARMADIO CON ANTE CIECHE E VETRO
CABINET WITH STANDARD AND GLASS DOORS
ARMOIRE AVEC PORTES PLEINES ET EN VERRE
ARMARIO CON PUERTAS LLENAS Y DE VIDRIO

ET/CFA+EG-EV/PL180+N.2 EY/IFSA+N.2 EY/ISRA+EY/IPIC+ET/IAPOA+ET/IAVTA+EG-EV/FIAP+EG-EV/F1AV

Cm 189x47x158 h - Mc 0,653 - Kgl 228,1 - N°11

€ 6.856,00

EGY / 3A/0
EVY



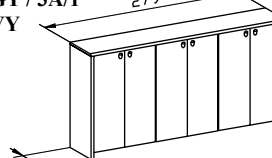
ARMADIO A GIORNO
OPEN CABINET
ARMOIRE À CLAIR VOIE
ARMARIO SIN PUERTAS

ET/CFA+EG-EV/PL270+N.3 EY/IFSA+N.3 EY/ISRA+N.2 EY/IPIC

Cm 279x47x158 h - Mc 0,855 - Kgl 262,8 - N°10

€ 5.974,00

EGY / 3A/1
EVY



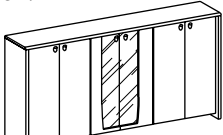
ARMADIO CON ANTE CIECHE
CABINET WITH STANDARD DOORS
ARMOIRE AVEC PORTES PLEINES
ARMARIO CON PUERTAS LLENAS

ET/CFA+EG-EV/PL270+N.3 EY/IFSA+N.3 EY/ISRA+N.2 EY/IPIC+N.3 ET/IAPOA+N.3 EG-EV/FIAP

Cm 279x47x158 h - Mc 0,993 - Kgl 318,6 - N°16

€ 9.454,00

EGY / 3A/2
EVY



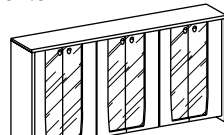
ARMADIO CON ANTE CIECHE E VETRO
CABINET WITH STANDARD AND GLASS DOORS
ARMOIRE AVEC PORTES PLEINES ET EN VERRE
ARMARIO CON PUERTAS LLENAS Y DE VIDRIO

ET/CFA+EG-EV/PL270+N.3 EY/IFSA+N.3 EY/ISRA+N.2 EY/IPIC+ET/IAVTA+N.2 ET/IAPOA+N.2 EG-EV/FIAP+EG-EV/F1AV

Cm 279x47x158 h - Mc 0,997 - Kgl 320,7 - N°16

€ 9.684,00

EGY / 3A/3
EVY



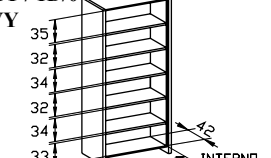
ARMADIO CON ANTE VETRO
CABINET WITH STANDARD DOORS
ARMOIRE AVEC PORTES EN VERRE
ARMARIO CON PUERTAS DE VIDRIO

ET/CFA+EG-EV/PL270+N.3 EY/IFSA+N.3 EY/ISRA+N.2 EY/IPIC+N.3 ET/IAVTA+N.3 EG-EV/F1AV

Cm 279x47x158 h - Mc 1,005 - Kgl 324,9 - N°16

€ 10.142,00

EGY / 1D/0
EVY



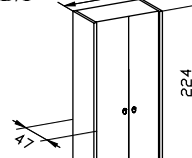
ARMADIO A GIORNO
OPEN CABINET
ARMOIRE À CLAIR VOIE
ARMARIO SIN PUERTAS

ET/CFD+EY/IFSD+EY/ISRA+EY/ITRD

Cm 99x47x224 h - Mc 0,311 - Kgl 151,9 - N°4

€ 3.302,00

EGY / 1D/1
EVY



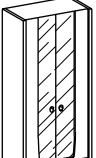
ARMADIO CON ANTE CIECHE
CABINET WITH STANDARD DOORS
ARMOIRE AVEC PORTES PLEINES
ARMARIO CON PUERTAS LLENAS

ET/CFD+EY/IFSD+EY/ISRA+EY/ITRD+ET/IDPOA+EG-EV/F1DP

Cm 99x47x224 h - Mc 0,376 - Kgl 179,8 - N°6

€ 4.904,00

EGY / 1D/2
EVY



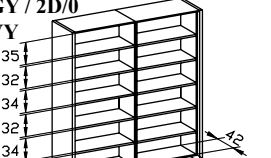
ARMADIO CON ANTE VETRO
CABINET WITH GLASS DOORS
ARMOIRE AVEC PORTES EN VERRE
ARMARIO CON PUERTAS DE VIDRIO

ET/CFD+EY/IFSD+EY/ISRA+EY/ITRD+ET/IDVTA+EG-EV/F1DV

Cm 99x47x224 h - Mc 0,380 - Kgl 184,2 - N°6

€ 5.223,00

EGY / 2D/0
EVY



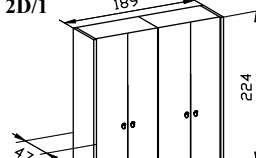
ARMADIO A GIORNO
OPEN CABINET
ARMOIRE À CLAIR VOIE
ARMARIO SIN PUERTAS

ET/CFD+N.2 EY/IFSD+N.2 EY/ISRA+N.2 EY/ITRD+EY/IPIC

Cm 189x47x224 h - Mc 0,636 - Kgl 244,5 - N°8

€ 4.775,00

EGY / 2D/1
EVY



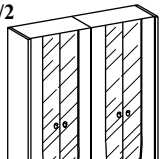
ARMADIO CON ANTE CIECHE
CABINET WITH STANDARD DOORS
ARMOIRE AVEC PORTES PLEINES
ARMARIO CON PUERTAS LLENAS

ET/CFD+N.2 EY/IFSD+N.2 EY/ISRA+N.2 EY/ITRD+EY/IPIC+N.2 ET/IDPOA+N.2 EG-EV/F1DP

Cm 189x47x224 h - Mc 0,766 - Kgl 300,3 - N°12

€ 7.980,00

EGY / 2D/2
EVY



ARMADIO CON ANTE VETRO
CABINET WITH GLASS DOORS
ARMOIRE AVEC PORTES EN VERRE
ARMARIO CON PUERTAS DE VIDRIO

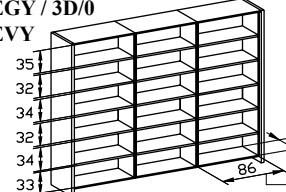
ET/CFD+N.2 EY/IFSD+N.2 EY/ISRA+N.2 EY/ITRD+EY/IPIC+N.2 ET/IDVTA+N.2 EG-EV/F1DV

Cm 189x47x224 h - Mc 0,774 - Kgl 309,1 - N°12

€ 8.618,00

ARMADI CON 5 RIPIANI
 CABINETS WITH 5 SHELVES
 ARMOIRES AVEC 5 ÉTAGÈRES
 ARMARIOS CON 5 ESTANTES

EGY / 3D/0
EVY



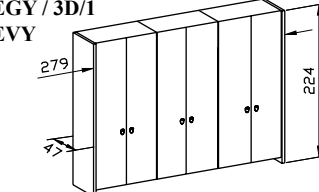
ARMADIO A GIORNO
OPEN CABINET
ARMOIRE À CLAIRE VOIE
ARMARIO SIN PUERTAS

ET/CFD+N.3 EY/IFSD+N.3 EY/ISRA+N.3 EY/ITRD+N.2 EY/IPIC

Cm 279x47x224 h - Mc 0,962 - Kgl 337,1 - N°12

€ 6.243,00

EGY / 3D/1
EVY



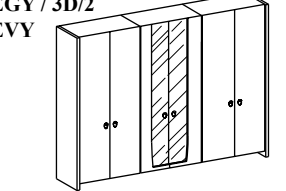
ARMADIO CON ANTE CIECHE
CABINET WITH STANDARD DOORS
ARMOIRE AVEC PORTES PLEINES
ARMARIO CON PUERTAS LLENAS

ET/CFD+N.3 EY/IFSD+N.3 EY/ISRA+N.3 EY/ITRD+N.2 EY/IPIC+N.3 EY/IDPOA+N.3 EG-EV/FIDP

Cm 279x47x224 h - Mc 1,157 - Kgl 420,8 - N°18

€ 11.049,00

EGY / 3D/2
EVY



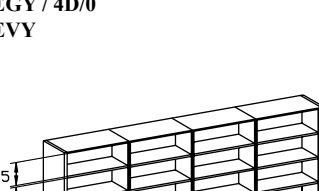
ARMADIO CON ANTE CIECHE E VETRO
CABINET WITH STANDARD AND GLASS DOORS
ARMOIRE AVEC PORTES PLEINES ET EN VERRE
ARMARIO CON PUERTAS LLENAS Y DE VIDRIO

ET/CFD+N.3 EY/IFSD+N.3 EY/ISRA+N.3 EY/ITRD+N.2 EY/IPIC+N.2 EG-EV/IDPO+ET/IDVTA+N.3 ETV/FIDP+EG-EV/FIDV

Cm 279x47x224 h - Mc 1,157 - Kgl 425,2 - N°18

€ 11.368,00

EGY / 4D/0
EVY



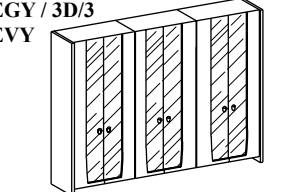
ARMADIO A GIORNO
OPEN CABINET
ARMOIRE À CLAIRE VOIE
ARMARIO SIN PUERTAS

ET/CFD+N.4 EY/IFSD+N.4 EY/ISRA+N.4 EY/ITRD+N.3 EY/IPIC

Cm 369x47x224 h - Mc 1,287 - Kgl 429,7 - N°16

€ 7.720,00

EGY / 3D/3
EVY



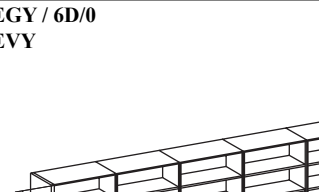
ARMADIO CON ANTE VETRO
CABINET WITH GLASS DOORS
ARMOIRE AVEC PORTES EN VERRE
ARMARIO CON PUERTAS DE VIDRIO

ET/CFD+N.3 EY/IFSD+N.3 EY/ISRA+N.3 EY/ITRD+N.2 EY/IPIC+N.3 ET/IDVTA+N.3 EG-EV/FIDV

Cm 279x47x224 h - Mc 1,169 - Kgl 434,0 - N°18

€ 12.006,00

EGY / 6D/0
EVY



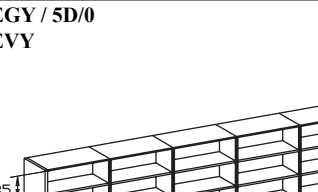
ARMADIO A GIORNO
OPEN CABINET
ARMOIRE À CLAIRE VOIE
ARMARIO SIN PUERTAS

ET/CFD+N.6 EY/IFSD+N.6 EY/ISRA+N.6 EY/ITRD+N.5 EY/IPIC

Cm 549x47x224 h - Mc 1,939 - Kgl 613,9 - N°24

€ 10.661,00

EGY / 5D/0
EVY



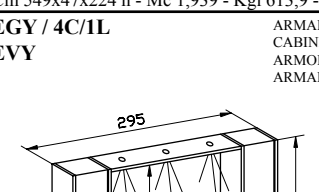
ARMADIO A GIORNO
OPEN CABINET
ARMOIRE À CLAIRE VOIE
ARMARIO SIN PUERTAS

ET/CFD+N.5 EY/IFSD+N.5 EY/ISRA+N.5 EY/ITRD+N.4 EY/IPIC

Cm 459x47x224 h - Mc 1,613 - Kgl 522,3 - N°20

€ 9.193,00

EGY / 4C/1L
EVY



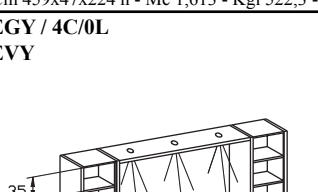
ARMADIO CON LUCI E ANTE CIECHE
CABINET WITH LIGHTING AND STANDARD DOORS
ARMOIRE AVEC LUMIÈRE ET PORTES PLEINES
ARMARIO CON LUCES Y PUERTAS LLENAS

ET/CFB+EG-EV/PL180+N.2 EY/IFSRB+EY/IPIC+N.2 ET/CFD+N.2 EY/5FSD+N.2 EY/5RTSD+E/LU4C+N.2 ET/1BPOA+ET/1DPOA+ET/SOP4C+N.2 EG-EV/F1BP+EG-EV/F1DP

Cm 295x47x224 h - Mc 1,018 - Kgl 419,2 - N°19

€ 13.187,00

EGY / 4C/0L
EVY



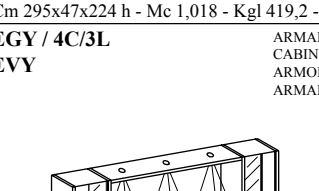
ARMADIO CON LUCI A GIORNO
OPEN CABINET WITH LIGHTING
ARMOIRE À CLAIRE VOIE AVEC LUMIÈRE
ARMARIO SIN PUERTAS CON LUCES

ET/CFB+EG-EV/PL180+N.2 EY/IFSRB+EY/IPIC+N.2 ET/CFD+N.2 EY/5FSD+N.2 EY/5RTSD+E/LU4C+ET/SOP4C

Cm 295x47x224 h - Mc 0,905 - Kgl 372,7 - N°13

€ 10.134,00

EGY / 4C/3L
EVY



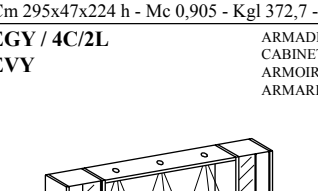
ARMADIO CON LUCI E ANTE VETRO
CABINET WITH LIGHTING AND GLASS DOORS
ARMOIRE AVEC LUMIÈRE ET PORTES EN VERRE
ARMARIO CON LUCES Y PUERTAS DE VIDRIO

ET/CFB+EG-EV/PL180+N.2 EY/IFSRB+EY/IPIC+N.2 ET/CFD+N.2 EY/5FSD+N.2 EY/5RTSD+E/LU4C+N.2 ET/1BPOA+ET/1DPOA+ET/SOP4C+N.2 EG-EV/F1BP+EG-EV/F1DP

Cm 295x47x224 h - Mc 1,026 - Kgl 428,6 - N°19

€ 13.839,00

EGY / 4C/2L
EVY

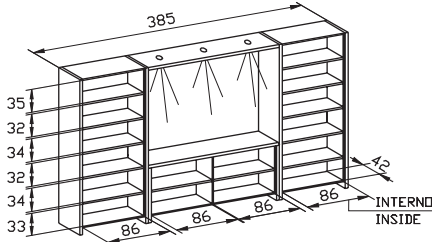
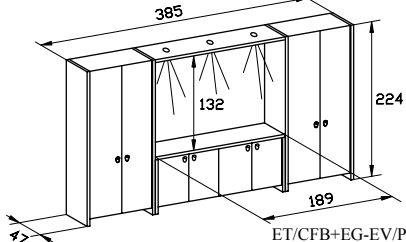
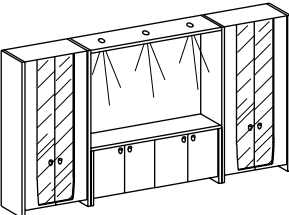
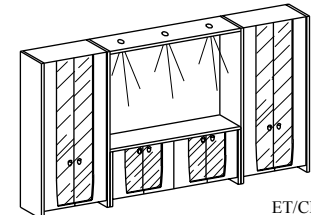
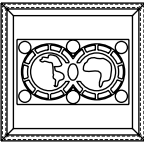
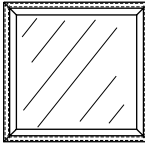
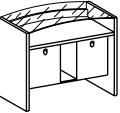
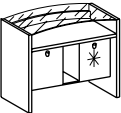


ARMADIO CON LUCI, ANTE CIECHE E VETRO
CABINET WITH LIGHTING, STANDARD AND GLASS DOORS
ARMOIRE AVEC LUMIÈRE, PORTES PLEINES ET EN VERRE
ARMARIO CON LUCES, PUERTAS LLENAS Y DE VIDRIO

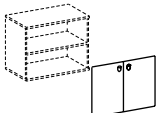
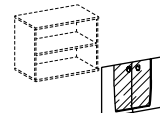
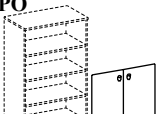
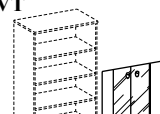
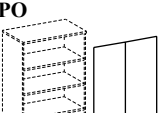
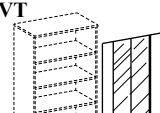
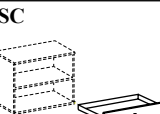
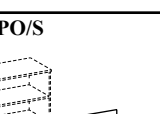
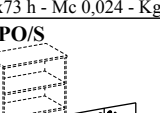
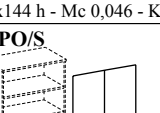
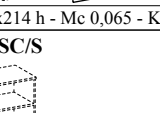
ET/CFB+EG-EV/PL180+N.2 EY/IFSRB+EY/IPIC+N.2 ET/CFD+N.2 EY/5FSD+N.2 EY/5RTSD+E/LU4C+N.2 ET/1BPOA+ET/1DPOA+ET/SOP4C+N.2 EG-EV/F1BP+EG-EV/F1DP

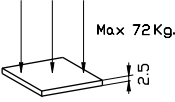
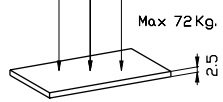
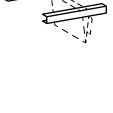
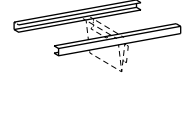


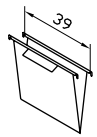
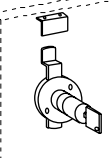
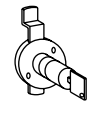
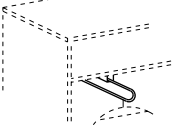
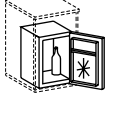
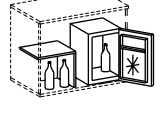

Cm 295x47x224 h - Mc 1,022 - Kgl 423,6 - N°19


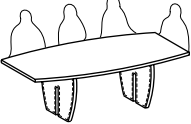
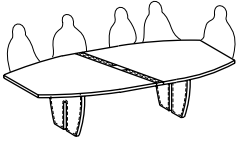
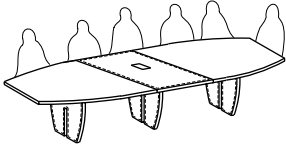
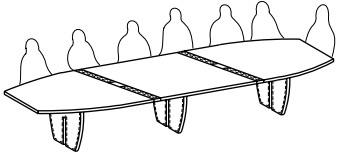
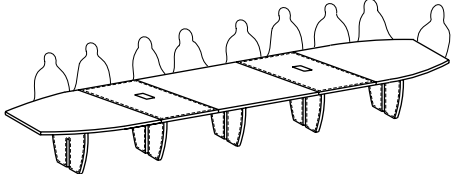
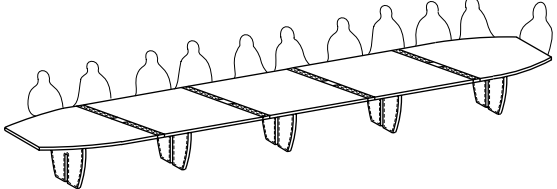
€ 13.506,00

ARMADI CON LUCI CABINETS WITH LIGHTING ARMOIRES AVEC LUMIERE ARMARIOS CON LUCES	<p>EGY / 5C/0L EVY</p> <p>ARMADIO CON LUCI A GIORNO OPEN CABINET WITH LIGHTING ARMOIRE A CLAIRE VOIE AVEC LUMIERE ARMARIO SIN PUERTAS CON LUCES</p>  <p>ET/CFB+EG-EV/PL180+N.2 EY/1FSRB+ EY/1PIC+N.2 ET/CFD+N.2 EY/1FSD+ N.2 EY/1SRA+N.2 EY/1TRD+E/LU4C+ ET/SOP4C</p>	<p>EGY / 5C/1L EVY</p> <p>ARMADIO CON LUCI E ANTE CIECHE CABINET WITH LIGHTING AND STANDARD DOORS ARMOIRE AVEC LUMIERE ET PORTES PLEINES ARMARIO CON LUCES Y PUERTAS LLENAS</p>  <p>ET/CFB+EG-EV/PL180+N.2 EY/1FSRB+EY/1PIC+ N.2 ET/CFD+N.2 EY/1FSD+N.2 EY/1SRA+ N.2 EY/1TRD+E/LU4C+N.2 ET/1BPOA+ N.2 ET/1DPOA+ET/SOP4C+N.2 EG-EV/F1BP+ N.2 EG-EV/F1DP</p>
	<p>Cm 385x47x224 h - Mc 1,096 - Kgl 433,1 - N°15</p> <p>€ 10.968,00</p>	<p>Cm 385x47x224 h - Mc 1,274 - Kgl 507,5 - N°23</p> <p>€ 15.623,00</p>
	<p>EGY / 5C/2L EVY</p> <p>ARMADIO CON LUCI, ANTE CIECHE E VETRO CABINET WITH LIGHTING, STANDARD AND GLASS DOORS ARMOIRE AVEC LUMIERE, PORTES PLEINES ET EN VERRE ARMARIO CON LUCES, PUERTAS LLENAS Y DE VIDRIO</p>  <p>ET/CFB+EG-EV/PL180+N.2 EY/1FSRB+EY/1PIC+ N.2 ET/CFD+N.2 EY/1FSD+N.2 EY/1SRA+N.2 EY/1TRD+ E/LU4C+N.2 ET/1BPOA+N.2 ET/1DVTA+ ET/SOP4C+N.2 EG-EV/F1BP+N.2 EG-EV/F1DV</p>	<p>EGY / 5C/3L EVY</p> <p>ARMADIO CON LUCI E ANTE VETRO CABINET WITH LIGHTING AND GLASS DOORS ARMOIRE AVEC LUMIERE ET PORTES EN VERRE ARMARIO CON LUCES Y PUERTAS DE VIDRIO</p>  <p>ET/CFB+EG-EV/PL180+N.2 EY/1FSRB+EY/1PIC+ N.2 ET/CFD+N.2 EY/1FSD+N.2 EY/1SRA+ N.2 EY/1TRD+E/LU4C+N.2 ET/1BVTA+ N.2 ET/1DVTA+ET/SOP4C+N.2 EG-EV/F1BV+ N.2 EG-EV/F1DV</p>
	<p>Cm 385x47x224 h - Mc 1,282 - Kgl 516,3 - N°23</p> <p>€ 16.261,00</p>	<p>Cm 385x47x224 h - Mc 1,286 - Kgl 521,3 - N°23</p> <p>€ 16.594,00</p>
<p>GLI ARMADI CON LUCI SONO COMPLETI DI MATERIALE ELETTRICO PREDISPOSTI ALL'IMPIANTO MA SENZA CABLAGGIO ELETTRICO THE CABINETS WITH LIGHTING ARE PROVIDED WITH ELETRIC MATERIAL AND ARRANGED FOR THE PLANT BUT ARE NOT EQUIPPED WITH CABLE CONDUITS LES ARMOIRES AVEC LUMIERE SONT DOTÉES DE MATÉRIEL ÉLECTRIQUE ET PRÉPARÉES POUR LES INSTALLATIONS MAIS SONT SANS CABLAGE LOS ARMARIOS CON LUCES SE COMPLETAN CON MATERIAL ELÉCTRICO, ESTÁN PREPARADOS PARA LA INSTALACIÓN PERO SIN CABLEADO ELÉCTRICO</p>		
ACCESSORI INSERIBILI ACCESSORIES TO INSERT ACCESSOIRES À INSÉRER ACCESORIOS POR INSTALAR	<p>EGY / CG25 EVY</p>  <p>CARTA GEOGRAFICA MAP CARTE GÉOGRAPHIQUE MAPA</p> <p>EGY-EVY/CG25</p>	<p>EGY / SP26 EVY</p>  <p>SPECCHIO MIRROR MIROIR ESPEJO</p> <p>EGY-EVY/SP26</p>
	<p>Cm 124x92 - Mc 0,077 - Kgl 17,2 - N°1</p> <p>€ 2.101,00</p>	<p>Cm 124x92 - Mc 0,077 - Kgl 17,9 - N°1</p> <p>€ 1.890,00</p>
MOBILE BAR BAR CABINET MEUBLE BAR MEUBLE BAR	<p>EGY / 150BAR EVY</p>  <p>MOBILE BAR BAR CABINET MEUBLE BAR MEUBLE BAR</p> <p>ET/FLBAR+ET/PLBAR+E/SOPBAR+ EG-EV/SCBAR+EY/TR15BAR+N.2 EY/ 5BALB+N.2 ET/5LBPOA+N.2 EG-EV/F5BP</p>	<p>EGY / 150BARF EVY</p>  <p>MOBILE BAR CON FRIGORIFERO BAR CABINET WITH REFRIGERATOR MEUBLE BAR AVEC FRIGIDAIRE MUEBLE BAR CON FRIGORÍFICO</p> <p>ET/FLBAR+ET/PLBAR+E/SOPBAR+ EG-EV/SCBAR+EY/TR15BARs+ETY/ 5BALB+ EY/SBFRB+N.2 ET/5LBPOA+TK/SFR+ N.2 EG-EV/F5BP</p>
	<p>Cm 130x60X110 h - Mc 0,671 - Kgl 167,1 - N°11</p> <p>€ 6.866,00</p>	<p>Cm 130x60X110 h - Mc 0,705 - Kgl 183,4 - N°12</p> <p>€ 8.286,00</p>

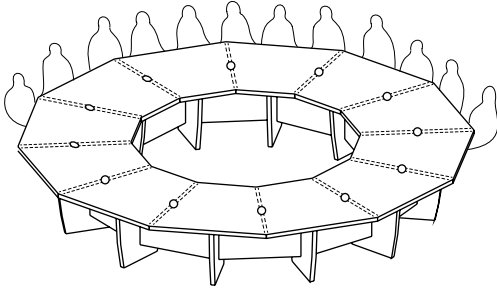
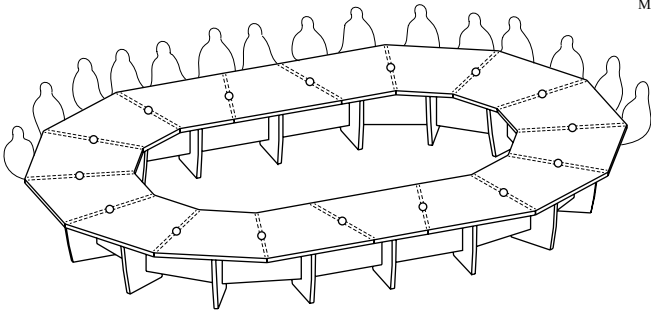
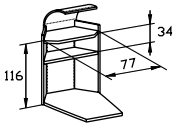
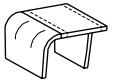
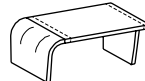


ANTE PER ARMADI DOORS FOR CABINETS PORTES POUR ARMOIRES PUERTAS PARA ARMARIOS	ETG / 1BPO ETV 	COPPIA ANTE CIECHE PER: PAIR OF STANDARD DOORS FOR: COUPLE DE PORTES PLEINES POUR: PAR DE PUERTAS LLENAS PARA: E/1B/0-2B/0-3B/0-4C/0L-5C/0L	ETG / 1BVT ETV 	COPPIA ANTE VETRO PER: PAIR OF GLASS DOORS FOR: COUPLE DE PORTES EN VERRE POUR: PAR DE PUERTAS DE VIDRIO PARA: E/1B/0-2B/0-3B/0-4C/0L-5C/0L
	ET/1BPOA+EG-EV/F1BP	ET/1BVT+EG-EV/F1BV		
	Cm 90x1,9x73 h - Mc 0,024 - Kgl 9,3 - N°2	€ 725,00	Cm 90x1,9x73 h - Mc 0,026 - Kgl 11,8 - N°2	€ 892,00
	ETG / 1APO ETV 	COPPIA ANTE CIECHE PER: PAIR OF STANDARD DOORS FOR: COUPLE DE PORTES PLEINES POUR: PAR DE PUERTAS LLENAS PARA: E/1A/0-2A/0-3A/0	ETG / 1AVT ETV 	COPPIA ANTE VETRO PER: PAIR OF GLASS DOORS FOR: COUPLE DE PORTES EN VERRE POUR: PAR DE PUERTAS DE VIDRIO PARA: E/1A/0-2A/0-3A/0
	ET/1APOA+EG-EV/F1AP	ET/1AVTA+EG-EV/F1AV		
	Cm 90x1,9x144 h - Mc 0,046 - Kgl 18,6 - N°2	€ 1.160,00	Cm 90x1,9x144 h - Mc 0,050 - Kgl 20,7 - N°2	€ 1.390,0
ETG / 1DPO ETV 	E/1D/0-2D/0-3D/0-4D/0-5D/0-6D/0-4C/0L-5C/0L	ETG / 1DVT ETV 	COPPIA ANTE VETRO PER: PAIR OF GLASS DOORS FOR: COUPLE DE PORTES EN VERRE POUR: PAR DE PUERTAS DE VIDRIO PARA: E/1D/0-2D/0-3D/0-4D/0-5D/0-6D/0-4C/0L-5C/0L	
ET/1DPOA+EG-EV/F1DP	ET/1DVT+EG-EV/F1DV			
Cm 90x1,9x214 h - Mc 0,065 - Kgl 27,9 - N°2	€ 1.603,00	Cm 90x1,9x214 h - Mc 0,069 - Kgl 32,3 - N°2	€ 1.922,00	
ETG / 1CSC ETV 	COPPIA CASSETTI SCHEDARIO PER: PAIR OF FILING DRAWERS FOR: COUPLE DE TIROIRS FICHER POUR: PAR DE CAJONES FICHERO PARA: E/1B/0-2B/0-3B/0-4C/0L-5C/0L			
ET/1CSCA+EG-EV/F1CS				
Cm 90x48x73 h - Mc 0,100 - Kgl 20,4 - N°2	€ 955,00			
ANTE CIECHE CON SERRATURA PER ARMADI STANDARD DOORS WITH LOCK FOR CABINETS PORTES PLEINES AVEC SERRURE POUR ARMOIRES PUERTAS LLENAS CON CERRADURA PARA ARMARIOS	ETG / 1BPO/S ETV 	COPPIA ANTE CIECHE CON SERRATURA PER: PAIR OF STANDARD DOORS WITH LOCK FOR: COUPLE DE PORTES PLEINES AVEC SERRURE POUR: PAR DE PUERTAS LLENAS CON CERRADURA PARA: E/1B/0-2B/0-3B/0-4C/0L-5C/0L		
	ET/1BPOA/S+EG-EV/F1BP/S			
	Cm 90x1,9x73 h - Mc 0,024 - Kgl 9,3 - N°2	€ 839,00		
	ETG / 1APO/S ETV 	COPPIA ANTE CIECHE CON SERRATURA PER: PAIR OF STANDARD DOORS WITH LOCK FOR: COUPLE DE PORTES PLEINES AVEC SERRURE POUR: PAR DE PUERTAS LLENAS CON CERRADURA PARA: E/1A/0-2A/0-3A/0		
	ET/1APOA/S+EG-EV/F1AP/S			
	Cm 90x1,9x144 h - Mc 0,046 - Kgl 18,6 - N°2	€ 1.274,00		
ETG / 1DPO/S ETV 	COPPIA ANTE CIECHE CON SERRATURA PER: PAIR OF STANDARD DOORS WITH LOCK FOR: COUPLE DE PORTES PLEINES AVEC SERRURE POUR: PAR DE PUERTAS LLENAS CON CERRADURA PARA: E/1D/0-2D/0-3D/0-4D/0-5D/0-6D/0-5C/0L			
ET/1DPOA/S+EG-EV/F1DP/S				
Cm 90x1,9x214 h - Mc 0,065 - Kgl 27,9 - N°2	€ 1.716,00			
ETG / 1CSC/S ETV 	COPPIA CASSETTI SCHEDARIO CON SERRATURA PER: PAIR OF FILING DRAWERS WITH LOCK FOR: COUPLE DE TIROIRS FICHER AVEC SERRURE POUR: PAR DE CAJONES FICHERO CON CERRADURA PARA: E/1B/0-2B/0-3B/0-4C/0L-5C/0L			
ET/1CSCA/S+EG-EV/F1CS/S				
Cm 90x48x73 h - Mc 0,100 - Kgl 20,4 - N°2	€ 1.110,0			

COMPONENTI PER ARMADI COMPONENTS FOR CABINETS COMPOSANTS POUR ARMOIRES COMPONENTES PARA ARMARIOS	EY / 5RB  RIPIANO MELAMINICO MELAMINE SHELF ÉTAGÈRE EN MÉLAMINÉ ESTANTE MELAMÍNICO EY/5RB	EY / 1RB  RIPIANO MELAMINICO MELAMINE SHELF ÉTAGÈRE EN MÉLAMINÉ ESTANTE MELAMÍNICO EY/1RB
	Cm 45x45x2,5 h - Mc 0,009 - Kgl 3,4 - N°1 € 108,00	Cm 90 x45x2,5 h - Mc 0,019 - Kgl 7,0 - N°1 € 1.537,00
	BK / 5SUP114 BM  SUPPORTO REGGICARTELLE B/114M PER RIPIANO C/5RB SUPPORT FOR FILES B/114M FOR SHELF C/5RB SUPPORT POUR DOSSIERS B/114M POUR ÉTAGÈRE C/5RB SOPORTE PARA CARPETAS B/114M PARA ESTANTE C/5RB BK-BM/5SUP114	BK / 1SUP114 BM  SUPPORTO REGGICARTELLE B/114M PER RIPIANO C/1RB SUPPORT FOR FILES B/114M FOR SHELF C/1RB SUPPORT POUR DOSSIERS B/114M POUR ÉTAGÈRE C/1RB SOPORTE PARA CARPETAS B/114M PARA ESTANTE C/1RB BK-BM/1SUP114
	Cm 45x2,5x1 h - Mc 0,001 - Kgl 0,6 - N°1 € 38,00	Cm 90x2,5x1 h - Mc 0,002 - Kgl 1,2 - N°1 € 41,00
	N / 114M  CARTELLA SCHEDARIO FILE FOR FILING DRAWERS DOSSIER POUR FICHERS CARPETA PARA FICHEROS B/114M	
	Cm 33x28 h - Mc 0,001 - Kgl 0,11 - N°1 € 2,80	
	N / 105CPL  CARTELLA SCHEDARIO FILE FOR FILING DRAWER DOSSIER POUR FICHER CARPETA PARA FICHERO B/105CPL	N / 106CPL  CARTELLA SCHEDARIO FILE FOR FILING DRAWER DOSSIER POUR FICHER CARPETA PARA FICHERO B/106CPL
	Cm 33x25 h - Mc 0,001 - Kgl 0,11 - N°1 € 2,70	Cm 39x25 h - Mc 0,001 - Kgl 0,11 - N°1 € 2,80
	E / SER / FER  SERRATURA CON FERRAMENTA PER ANTE E SCHEDARI CIECHI LOCK WITH FITTINGS FOR STANDARD DOORS AND FILING DRAWERS SERRURE AVEC FERREMENTS POUR PORTES PLEINES ET FICHERS CERRADURA CON FERRETERÍA PARA PUERTAS LLENAS Y FICHEROS E/SER/FER	E / SER  SERRATURA DI RICAMBIO PER ANTE E SCHEDARI CIECHI SPARE LOCK FOR STANDARD DOORS AND FILING DRAWERS SERRURE DE RECHANGE POUR PORTES PLEINES ET FICHERS CERRADURA DE REPUESTO PARA PUE-RTAS LLENAS Y FICHEROS E/SER
	Mc 0,001 - Kgl 0,2 - N°1 € 61,00	Mc 0,001 - Kgl 0,2 - N°1 € 47,00
	B / AP27  APPENDIABITI INTERNO ARMADIO PER RIPIANI: COAT STAND INSIDE THE CABINET FOR SHELVES: PORTE-MANTEAUX INTERNE POUR ÉTAGÈRES: PERCHERO INTERNO ARMARIO PARA ESTANTES: E/SRB-1RB B/AP27	
	Cm 4x36x5 h - Mc 0,004 - Kgl 0,4 - N°1 € 57,00	
	TK / 5FR  FRIGORIFERO PER: SMALL REFRIGERATOR FOR: PETIT FRIGIDAIRE POUR: MUEBLE FRIGORÍFICO PARA: E/4C/1L TK/5FR	TK / 1FR  FRIGORIFERO PER: SMALL REFRIGERATOR FOR: PETIT FRIGIDAIRE POUR: MUEBLE FRIGORÍFICO PARA: E/1B/1-2B/1-2B/2-3B/1-3B/2-1A/1-2A/1-2A/2-3A/1-3A/2-1D/1-2D/1-3D/1-3D/2-4C/1L-4C/2L-5C/1L-5C/2L TK/SFR+TK/1FRPIA
	Cm 38x40x50 h - Mc 0,088 - Kgl 16,5 - N°1 € 1.420,00	Cm 38x40x50 h - Mc 0,097 - Kgl 20,7 - N°2 € 1.492,00
	EY / CAF  CASSAFORTE ELETTRONICA PER: ELECTRONIC SAFE FOR: COFFRE-FORT ÉLECTRONIQUE POUR: CAJA DE CAUDALES ELECTRÓNICA PARA: E/3LB-3LBF-4LB-4LBF-2LA-2LAF-4LA-4LAF-2LAL-2LALF-4LAL-4LALF-1B/1-2B/1-2B/2-3B/1-3B/2-1A/1-2A/1-2A/2-3A/1-3A/2-1D/1-2D/1-3D/1-3D/2-4C/1L-4C/2L-5C/1L-5C/2L-150BAR-150BARF Z/CAF+EY/IPIC	
	Cm 35x40x50 h - Mc 0,08 - Kgl 58,0 - N°1 € 2.606,00	

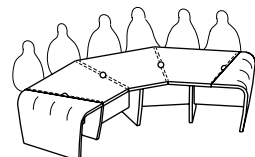
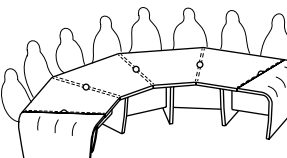
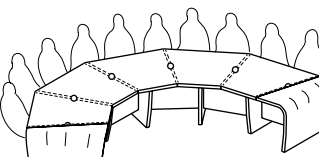
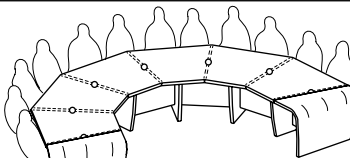
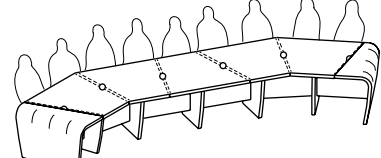
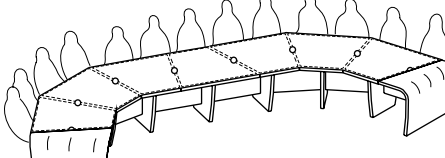
TAVOLI RIUNIONE CON PIANO IN LEGNO MEETING TABLES WITH WOODEN TOP TABLES DE REUNION AVEC DESSUS EN BOIS MESAS DE REUNIÓN CON TAPA DE MADERA	EGY / 125TA EVY  <p>TAVOLO RIUNIONE SAGOMATO (5 POSTI) SHAPED MEETING TABLE (5 SEATS) TABLE DE RÉUNION FAÇONNÉE (5 PLACES) MESA DE REUNIÓN CURVADA (5 ASIENTOS)</p> <p>EG-EV/12FCTAR+ET/12PSTAR</p>	EGY / 220TA EVY  <p>TAVOLO RIUNIONE SAGOMATO (8 POSTI) SHAPED MEETING TABLE (8 SEATS) TABLE DE RÉUNION FAÇONNÉE (8 PLACES) MESA DE REUNIÓN CURVADA (8 ASIENTOS)</p> <p>N.2 EG-EV/12FCTA+ET/22PSTA+ EY/22TATR</p>	
	Cm ø125x75 h - Mc 0,252 - Kgl 42,5 - N°2	€ 2.992,00	Cm 220x110x75 h - Mc 0,508 - Kgl 70,8 - N°4
TAVOLI RIUNIONE COMBINIBILI CON PIANI IN LEGNO E INSERTI IN CUIOIO MODULAR MEETING TABLES WITH WOODEN TOPS AND LEATHER INSERTS TABLES DE REUNION COMPOSABLES AVEC DESSUS EN BOIS ET INSERTIONS EN CUIR MESAS DE REUNIÓN COMBINIBLES CON TAPAS DE MADERA Y INSERTOS DE CUERO	EGY / 280TA EVY  <p>TAVOLO CON INSERTI IN CUIOIO (10 POSTI) TABLE WITH LEATHER INSERTS (10 SEATS) TABLE AVEC INSERTIONS EN CUIR (10 PLACES) MESA CON INSERTOS DE CUERO (10 ASIENTOS)</p> <p>N.2 EG-EV/12FCTA+N.2 ET/14PSTAT+EY/28TATR+ EG-EV/1GIUTA</p>	Cm 280x125x75 h - Mc 0,734 - Kgl 120,8 - N°6	€ 5.970,00
	EGY / 340TA EVY  <p>TAVOLO CON PIANI IN LEGNO E IN CUIOIO (12 POSTI) TABLE WITH WOODEN AND LEATHER TOPS (12 SEATS) TABLE AVEC DESSUS EN BOIS ET EN CUIR (12 PLACES) MESA CON TAPAS DE MADERA Y DE CUERO (12 ASIENTOS)</p> <p>N.3 EG-EV/12FCTA+N.2 ET/14PSTAT+ N.2 EY/22TATR+EG-EV/7GIUTA</p>	Cm 340x125x75 h - Mc 0,978 - Kgl 168,1 - N°8	€ 7.698,00
	EGY / 430TA EVY  <p>TAVOLO CON INSERTI IN CUIOIO (14 POSTI) TABLE WITH LEATHER INSERTS (14 SEATS) TABLE AVEC INSERTIONS EN CUIR (14 PLACES) MESA CON INSERTOS DE CUERO (14 ASIENTOS)</p> <p>N.3 EG-EV/12FCTA+N.2 ET/14PSTAT+ET/14PSTAC+ N.2 EY/28TATR+N.2 EG-EV/1GIUTA</p>	Cm 430x125x75 h - Mc 1,126 - Kgl 190,3 - N°10	€ 9.230,00
	EGY / 550TA EVY  <p>TAVOLO CON PIANI IN LEGNO E IN CUIOIO (18 POSTI) TABLE WITH WOODEN AND LEATHER TOPS (18 SEATS) TABLE AVEC DESSUS EN BOIS ET EN CUIR (18 PLACES) MESA CON TAPAS DE MADERA Y DE CUERO (18 ASIENTOS)</p> <p>N.5 EG-EV/12FCTA+N.2 ET/14PSTAT+ET/14PSTAC+ N.4 EY/22TATR+N.2 EG-EV/7GIUTA</p>	Cm 550x125x75 h - Mc 1,614 - Kgl 284,9 - N°14	€ 12.686,00
	EGY / 720TA EVY  <p>TAVOLO CON INSERTI IN CUIOIO (22 POSTI) TABLE WITH LEATHER INSERTS (22 SEATS) TABLE AVEC INSERTIONS EN CUIR (22 PLACES) MESA CON INSERTOS DE CUERO (22 ASIENTOS)</p> <p>N.5 EG-EV/12FCTA+N.2 ET/14PSTAT+N.3 ET/14PSTAC+ N.4 EY/28TATR+N.4 EG-EV/1GIUTA</p>	Cm 730x125x75 h - Mc 1,910 - Kgl 329,3 - N°18	€ 15.749,00

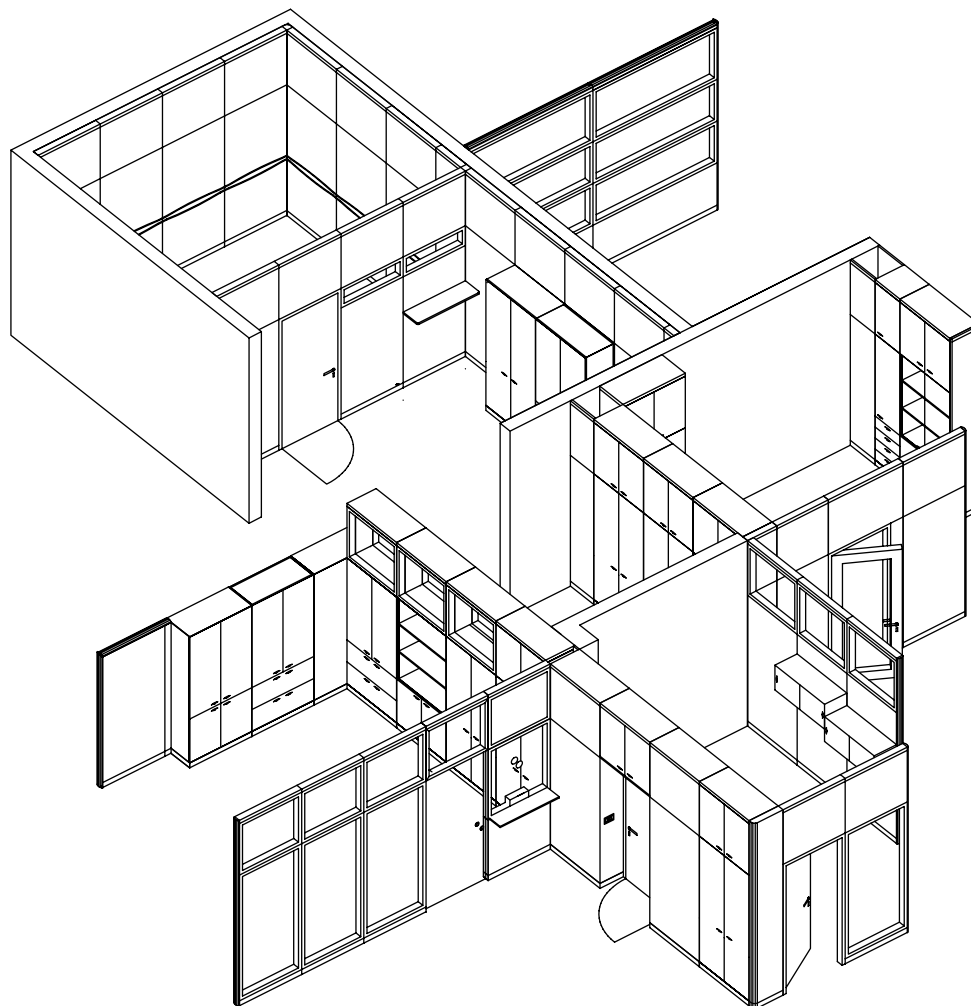


TAVOLI RIUNIONE COMPONIBILI CON PIANI IN CUIOIO MODULAR MEETING TABLES WITH LEATHER TOPS TABLES DE REUNION COMPOSABLES AVEC DESSUS EN CUIR MESAS DE REUNIÓN COMPONIBLES CON TAPAS DE CUERO	<p>EGY / 460TAC EVY</p>  <p>TAVOLO CONFERENZA CIRCOLARE A 12 SETTORI CON PIANI IN CUIOIO (24 POSTI) 12-SECTORS O CONFERENCE TABLE WITH LEATHER TOPS (24 SEATS) TABLE RONDE À 12 SECTEURS POUR CONFÉRENCE AVEC DESSUS EN CUIR (24 PLACES) MESA DE CONFERENCIA CIRCULAR DE 12 SECTORE CON TAPAS DE CUERO (24 ASIENTOS)</p> <p>N.12 ET/11FC+N.12 EG-EV/CRPS+N.12 EY/TCTR</p> <p>Cm 460x440x75 h - Mc 2,460 - Kgl 694,8 - N°36</p>	<p>€ 33.445,00</p>	
	<p>EGY / 630TAC EVY</p>  <p>TAVOLO CONFERENZA OVALE A 16 SETTORI CON PIANI IN CUIOIO (30 POSTI) 16-SECTORS OVAL CONFERENCE TABLE WITH LEATHER TOPS (30 SEATS) TABLE OVALE À 16 SECTEURS POUR CONFÉRENCE AVEC DESSUS EN CUIR (30 PLACES) MESA DE CONFERENCIA OVALADA DE 16 SECTORES CON TAPAS DE CUERO (30 ASIENTOS)</p> <p>N.16 ET/11FC+N.16 EG-EV/CRPS+N.12 EY/TCTR+N.4 EY/TCTRL</p> <p>Cm 623x440x75 h - Mc 3,272 - Kgl 928,4 - N°48</p>	<p>€ 44.858,00</p>	
PULPITO PULPIT CHAIRE ATRIL	<p>EGY / PU20 EVY</p>  <p>PULPITO PER CONFERENZA CONFERENCE PULPIT CHAIRE POUR CONFÉRENCE ATRIL DE CONFERENCIA</p> <p>EG-EV/SCPU20+ET/FSPU20+ET/SIU20</p> <p>Cm 83x110x140 h - Mc 0,461 - Kgl 71,8 - N°3</p>	<p>€ 3.721,00</p>	
	<p>EGY / 80TV EVY</p>  <p>TAVOLINO ATTESA CON PIANO IN CUIOIO SIDE TABLE WITH LEATHER TOP TABLE D'ATTENTE AVEC DESSUS EN CUIR MESITA DE ESPERA CON TAPA DE CUERO</p> <p>ET/6FLTV+EG-EV/8TVPS+EY/STAF</p> <p>Cm 83x65x44 h - Mc 0,188 - Kgl 32,6 - N°3</p>	<p>EGY / 120TV EVY</p>  <p>TAVOLINO ATTESA CON PIANO IN CUIOIO SIDE TABLE WITH LEATHER TOP TABLE D'ATTENTE AVEC DESSUS EN CUIR MESITA DE ESPERA CON TAPA DE CUERO</p> <p>ET/6FLTV+EG-EV/12TVPS+EY/STAF</p> <p>Cm 120x65x44 h - Mc 0,213 - Kgl 40,3 - N°3</p>	<p>€ 1.930,00</p>



TAVOLI CONFERENZA CON PIANI IN CUIOIO
 CONFERENCE TABLES WITH LEATHER TOPS
 TABLES AVEC DESSUS EN CUIR POUR CONFERENCE
 MESAS DE CONFERENCE CON TAPAS DE CUERO

<p>EGY / 320TCC EVY</p> 	<p>TAVOLO CONFERENZA CURVO A 3 SETTORI CON PIANI IN CUIOIO (6 POSTI) 3-SECTORS CURVED CONFERENCE TABLE WITH LEATHER TOPS (6 SEATS) TABLE COURBE À 3 SECTEURS POUR CONFERENCE AVEC DESSUS EN CUIR (6 PLACES) MESA DE CONFERENCE CURVA DE 3 SECTORES CON TAPAS DE CUERO (6 ASIENTOS)</p> <p>EG-EV/11FLTD+EG-EV/11FLTS+N.3 ET/11FC+N.3 EG-EV/CRPS+N.2 EY/TCTR+ EY/TCTRTD+EY/TCTRIS</p>	<p>€ 13.870,00</p>
<p>EGY / 400TCC EVY</p> 	<p>TAVOLO CONFERENZA CURVO A 4 SETTORI CON PIANI IN CUIOIO (8 POSTI) 4-SECTORS CURVED CONFERENCE TABLE WITH LEATHER TOPS (8 SEATS) TABLE COURBE À 4 SECTEURS POUR CONFERENCE AVEC DESSUS EN CUIR (8 PLACES) MESA DE CONFERENCE CURVA DE 4 SECTORES CON TAPAS DE CUERO (8 ASIENTOS)</p> <p>EG-EV/11FLTD+EG-EV/11FLTS+N.4 ET/11FC+N.4 EG-EV/CRPS+N.3 EY/TCTR+ EY/TCTRTD+EY/TCTRIS</p>	<p>€ 16.654,00</p>
<p>EGY / 440TCC EVY</p> 	<p>TAVOLO CONFERENZA CURVO A 5 SETTORI CON PIANI IN CUIOIO (10 POSTI) 5-SECTORS CURVED CONFERENCE TABLE WITH LEATHER TOPS (10 SEATS) TABLE COURBE À 5 SECTEURS POUR CONFERENCE AVEC DESSUS EN CUIR (10 PLACES) MESA DE CONFERENCE CURVA DE 5 SECTORES CON TAPAS DE CUERO (10 ASIENTOS)</p> <p>EG-EV/11FLTD+EG-EV/11FLTS+N.5 ET/11FC+N.5 EG-EV/CRPS+N.4 EY/TCTR+ EY/TCTRTD+EY/TCTRIS</p>	<p>€ 19.438,00</p>
<p>EGY / 460TCC EVY</p> 	<p>TAVOLO CONFERENZA CURVO A 6 SETTORI CON PIANI IN CUIOIO (12 POSTI) 6-SECTORS CURVED CONFERENCE TABLE WITH LEATHER TOPS (12 SEATS) TABLE COURBE À 6 SECTEURS POUR CONFERENCE AVEC DESSUS EN CUIR (12 PLACES) MESA DE CONFERENCE CURVA DE 6 SECTORES CON TAPAS DE CUERO (12 ASIENTOS)</p> <p>EG-EV/11FLTD+EG-EV/11FLTS+N.6 ET/11FC+N.6 EG-EV/CRPS+N.5 EY/TCTR+ EY/TCTRTD+EY/TCTRIS</p>	<p>€ 22.222,00</p>
<p>EGY / 500TCC EVY</p> 	<p>TAVOLO CONFERENZA RETTILINEO A 5 SETTORI CON PIANI IN CUIOIO (9 POSTI) 5-SECTORS RECTILINEAR CONFERENCE TABLE WITH LEATHER TOPS (9 SEATS) TABLE RECTILIGNE À 5 SECTEURS POUR CONFERENCE AVEC DESSUS EN CUIR (9 PLACES) MESA DE CONFERENCE RECTILINEA DE 5 SECTORES CON TAPAS DE CUERO (9 ASIENTOS)</p> <p>EG-EV/11FLTD+EG-EV/11FLTS+N.5 ET/11FC+N.5 EG-EV/CRPS+N.2 EY/TCTR+ EY/TCTRTD+EY/TCTRIS+N.2 EY/TCTRL</p>	<p>€ 19.577,00</p>
<p>EGY / 630TCC EVY</p> 	<p>TAVOLO CONFERENZA RETTILINEO A 7 SETTORI CON PIANI IN CUIOIO (13 POSTI) 7-SECTORS RECTILINEAR CONFERENCE TABLE WITH LEATHER TOPS (13 SEATS) TABLE RECTILIGNE À 7 SECTEURS POUR CONFERENCE AVEC DESSUS EN CUIR (13 PLACES) MESA DE CONFERENCE RECTILINEA DE 7 SECTORES CON TAPAS DE CUERO (13 ASIENTOS)</p> <p>EG-EV/11FLTD+EG-EV/11FLTS+N.7 ET/11FC+N.7 EG-EV/CRPS+N.4 EY/TCTR+ EY/TCTRTD+EY/TCTRIS+N.2 EY/TCTRL</p>	<p>€ 25.145,00</p>
<p>Cm 359x164x75 h - Mc 2,014 - Kgl 236,3 - N°12</p>		
<p>Cm 425x206x75 h - Mc 2,219 - Kgl 294,2 - N°15</p>		
<p>Cm 462x235x75 h - Mc 2,424 - Kgl 352,1 - N°18</p>		
<p>Cm 468x278x75 h - Mc 2,629 - Kgl 410,0 - N°21</p>		
<p>Cm 538x164x75 h - Mc 2,420 - Kgl 353,1 - N°18</p>		
<p>Cm 641x235x75 h - Mc 2,830 - Kgl 468,9 - N°24</p>		






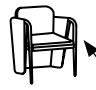


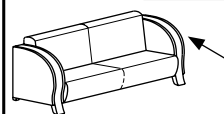
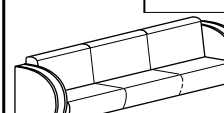













NEL CATALOGO MINOS SONO PRESENTI DIVERSE IMMAGINI RAFFIGURANTI LE PARETI DIVISORIE, ATTREZZATE, RIVESTIMENTI MURALI. PER UNA DETTAGLIATA ANALISI DELLE NOSTRE PROPOSTE VI INVITIAMO A CONSULTARE IL LISTINO DELLA LINEA “PASSWORD”.

IN THE MINOS CATALOGUE YOU FIND SEVERAL IMAGES REPRESENTING THE PARTITION WALLS, THE EQUIPPED WALLS AND THE WALL LINING. FOR ANY DETAILED INFORMATION ABOUT OUR PROPOSALS WE REFER YOU TO THE “PASSWORD” PRICE LIST.

DANS LE CATALOGUE DE MINOS IL Y A PLUSIEURS IMAGES QUI RÉPRÉSENTENT LES CLOISONS, LES CLOISONS ÉQUIPÉS, LES REVÊTEMENTS MURAUX. POUR TOUT RENSEIGNEMENTS DÉTAILLÉS DES NOS PROPOSITIONS NOUS VOUS PRIONS DE CONSULTER LA LISTE DES PRIX “PASSWORD”.

EN EL CATÁLOGO MINOS SE ILUSTRAN VARIAS IMÁGENES QUE REPRESENTAN LOS TABIQUES DIVISORIOS, EQUIPADOS Y LOS REVESTIMIENTOS MURALES. PARA INFORMACIONES MÁS DETALLADAS SOBRE NUESTRAS PROPUESTAS LES INVITAMOS A CONSULTAR LA LISTA DE PRECIOS DE LA LÍNEA «PASSWORD».

LINEA - LINE	ARTICOLO ARTICLE	FUNZIONI FUNCTIONS	DIMENSIONI DIMENSIONS				COLLI PACKINGS				PREZZO - PRICE - PRIX - PRECIO														
			N° COLLI	m³	KG NETTO	KG LORDO	CAT. A	CAT. T	CAT. M	CAT. L	CAT. P	CAT. C	ACRILICO ACRILIC		TREVIRA TREVIRA		MICROFIBRA MICROFIBER		ALCANTARA ALCANTARA		PELLE THIN LEATHER		CUOIO THICK LEATHER		
													cm	cm	cm	cm	---	---	---	---	---	---	---	---	---
MINOS		ET/51GO	2-6-10	72	58	140	64	1	0,58	36,5	39,5	---	---	---	€ 2.896,00	€ 2.915,00									
		Base legno Wooden base																							
MINOS		ET/57	---	63	61	87	49	1	0,40	12,5	15,1	---	---	---	€ 1.697,00	€ 1.814,00									
		Braccioli in legno Wooden arms																							
ELLISSE		ET/21GO	2-6-10	65	72	139	62	1	0,43	20,2	21,7	---	---	€ 1.311,00	€ 1.769,00	€ 1.697,00									
		Base legno Wooden base																							
		ET/28M	1-7-10	52	68	94	8-5	1	0,34	13,1	14,4	---	---	€ 817,00	€ 1.275,00	€ 1.202,00									
ELLISSE		ET/29M	1-7-10	63	68	94	8-5	1	0,34	14,0	15,3	---	---	€ 1.008,00	€ 1.466,00	€ 1.394,00									
		Base legno Wooden base																							
SYNTHESIS		HG/71	---	61	54	76	49	1	0,34	15,0	16,5	---	---	€ 1.173,00	€ 1.561,00	€ 1.604,00									
		Gamba cuoio CO78 Tick leather leg CO78																							
SYNTHESIS		HV/71	---	61	54	76	49	1	0,34	15,0	16,5	---	---	€ 1.173,00	€ 1.561,00	€ 1.604,00									
		Gamba cuoio CP79 Tick leather leg CP79																							
MINOS		ET/59	---	93	83	83	44	1	0,81	47,2	50,7	---	€ 3.405,00	€ 3.421,00	€ 4.262,00	€ 4.649,00									
		Braccioli in legno Wooden arms																							
		ET/60	---	172	83	83	44	1	1,42	60,6	63,8	---	€ 4.047,00	€ 4.071,00	€ 5.115,00	€ 5.655,00									
MINOS		ET/61	---	222	83	83	44	1	1,95	73,7	79,5	---	€ 4.406,00	€ 4.429,00	€ 5.571,00	€ 6.356,00									
		Braccioli in legno Wooden arms																							
FUNZIONI FUNCTIONS	0		1		2		3		4		5		6		7		8		9		10				
	IMPILABILE STACKABLE	MOLOMATIC	GAS	SCHIENALE REGOLABILE BACK ADJUST	CONTATTO PERMANENTE PERMANENT CONTACT	SYNCRON	OSCILLANTE SWING	SLITTA FIXED FOOT	ALLUMINIO ALUMINIUM	ACCIAIO STEEL	LEGNO WOOD														



SCHEDA TECNICA COLLEZIONE MINOS

Scrivanie:

Sono costruite da un piano in MDF da 44mm ricoperto in cuoio con cucitura a punto sella e da due fianchi in multistrato da 43mm curvato. Piano e fianchi sono impiallacciati in legno di Bubinga, laccati a più mani con vernici poliuretatiche a finitura opaca e uniti da una traversa con spessore 30mm in MDF, laccata con vernici goffrate opache. Sui piani sono presenti, per i cablaggi elettrici, due passaggi che scendono lungo i fianchi attraverso una scanalatura, ricavata nel loro spessore, nascosta da una fascia mobile in cuoio.

Allunghi:

Presentano le stesse caratteristiche tecniche delle scrivanie, possono essere forniti con cassettiere, armadi a giorno, armadi portacomputer o armadi con ripiano sollevabile elettricamente per alloggiare lo schermo piatto nel caso della variante porta computer oppure sorreggere un pratico portabottiglie nel caso che l'allungo contenga il frigorifer. Gli involucri sono in materiale fibrolegnoso da 18mm, laccato con vernici goffrate opache; mentre le superfici verticali a vista (ante, frontali cassetto e schienali), da 19mm, sono impiallacciate in legno di Bubinga.

Tavoli riunione e conferenza:

Presentano le stesse caratteristiche tecniche delle scrivanie. I piani dei tavoli sono disponibili a seconda delle versioni con impiallacciatura in legno di Bubinga da 41mm e fianchi in cuoio, oppure ricoperti in cuoio da 44mm, con fianchi in Bubinga. Il loro collegamento avviene per mezzo di traverse in MDF da 30mm laccate con vernici goffrate opache.

Cassettiere:

Le cassettiere sono costruite in materiale fibrolegnoso, con top ricoperto in cuoio e frontali impiallacciati in legno. I cassetti, in metallo, hanno una maniglia rivestita in cuoio con cucitura a punto sella, scorrono su guide a sfere e sono chiudibili simultaneamente con serratura unica. Tutta la struttura è laccata con vernici goffrate opache.

Armadi:

Il top, per le altezze di 88 e 158cm, da 44mm in MDF è ricoperto in cuoio, mentre per l'altezza di 224cm è in materiale fibrolegnoso laccato, i due fianchi esterni sono in truciolare da 41mm impiallacciato in legno. La struttura è costruita in materiale fibrolegnoso, laccato con vernici goffrate opache come anche i ripiani interni. Le ante da 19mm possono essere impiallacciate in legno oppure con inserti in vetro da 5mm trasparente temprato. Le maniglie sono rivestite in cuoio con cucitura a punto sella. Le serrature sono sempre applicabili a richiesta, ma non alle ante in vetro. In alcune varianti degli armadi e delle librerie alte, è fornito un impianto illuminante esterno non cablato.

Librerie basse e alte:

Presentano le stesse caratteristiche tecniche delle scrivanie. Sotto il top da 44mm ricoperto in cuoio con cuciture a punto sella, sono montati contenitori sospesi in materiale fibrolegnoso con spessore 18mm, laccati con vernici goffrate opache. Tali involucri possono contenere il frigorifer. Le librerie alte hanno i fianchi da 31mm: impiallacciati in legno di Bubinga, il top superiore, come quello intermedio, è ricoperto in cuoio. I ripiani a vista sono in vetro da 10mm trasparente temprato, mentre le ante sono impiallacciate in legno.

Accessori:

La collezione MINOS propone una serie completa di accessori coordinati, per design e materiali, ai mobili: lampade, posacenere, portapenne, portacorrispondenza ecc., tutti in metallo laccato con vernice goffrata opaca e finiture in cuoio cucito a punto sella.

Poltrone MINOS:

La scocca autoportante è costituita in materiale fibrolegnoso con imbottitura in espanso indeformabile, mentre il rivestimento è in tessuto od in pelle. Le poltrone montano un meccanismo oscillante con blocco in 6 posizioni. L'elevazione avviene tramite pompa a gas. La base è in acciaio verniciato a cinque razze con carter di copertura in legno massiccio verniciato, monta ruote doppie piroettanti.

Poltrone visitatore MINOS:

Il telaio a vista è in legno massiccio laccato a più mani con vernici poliuretatiche a finitura opaca. Il sedile dotato di molle e lo schienale avvolgente sono imbottiti in espanso indeformabile il quale può essere rivestito in tessuto od in pelle.

Poltroncine SYNTHESIS:

Sono costruite con un telaio in acciaio ed imbottite con espanso indeformabile. I braccioli sono rivestiti in cuoio e sono contraddistinti dalla sigla "HG" per il colore "ocra" ed "HV" per il colore "petrolio".

Poltrone e divani MINOS:

Le poltrone e i divani MINOS sono costruiti con un telaio strutturale in legno, imbottito con espanso indeformabile e rivestito con i tessuti e le pelli della collezione CODUTTI. I braccioli che fanno da struttura unica con i piedini sono impiallacciati in legno di Bubinga.

MINOS COLLECTION TECHNICAL SPECIFICATIONS

Writing desks:

They are constructed from a 44mm MDF top, finished in saddle-stitched leather, and two 43mm multilayer shaped panels. Top and sides are veneered in Bubinga wood, lacquered with several coats of polyurethane varnish with a matt finish and connected by a 30mm MDF crosspiece, lacquered with embossed matt varnish. The tops are equipped with two passages, suitable for the electric conduits that descend along the sides in a groove obtained within their thickness and covered with a movable leather band.

Extensions:

They have the same technical features of the writing desks and can be provided with drawer units, open cabinets, cabinets as computer support or cabinets equipped with an electrically operated raising surface suitable for either a flat screen, if it is used as computer support, or a practical bottles-holder, if the extension contains a minibar. The frames are made from 18mm wood fibres panels, lacquered with embossed matt varnish; the 19mm vertical surfaces at sight (doors, drawer fronts and backs) are veneered in Bubinga wood.

Meeting and conference tables:

They have the same technical features of the writing desks. According to the version the tops are either finished with 41mm Bubinga wood veneer and leather sides or covered with 44mm leather and with Bubinga sides. The tops are connected by 30mm MDF crosspieces lacquered with embossed matt varnish.

Drawer units:

The drawer units are constructed from wood fibres panels, the top is leather-covered and the fronts are wood-veneered. The metal drawers are fitted with a handle covered with saddle-stitched leather. They run on ball-mounted guides and can be locked simultaneously from one lock. The whole structure is lacquered with embossed matt varnish.

Cabinets:

By 88 and 158cm height the 44cm MDF top is leather-covered; by 224cm height the top is in lacquered wood fibres panels; the two external sides are in 41mm wood-veneered particleboard. The structure is constructed from wood fibres panels lacquered with embossed matt varnish, like the internal shelves. The 19mm doors can be either wood-veneered or with 5mm transparent toughened glass insertions. The handles are covered with saddle-stitched leather. Locks can be always mounted on request except for the glass doors. In some versions the cabinets and the high bookcases are provided with an external lighting plant without cable conduits.

Low and high bookcases:

They have the same technical features of the writing desks. Suspending containers, constructed from 18mm wood fibres panels and lacquered with embossed matt varnish, are mounted under the 44mm top, covered with saddle-stitched leather. These containers can accommodate the minibar. The 31mm sides of the high bookcases are veneered in Bubinga wood; the upper top, as well as the intermediate top, is leather-covered. The shelves at sight are in 10mm transparent toughened glass while the doors are wood-veneered.

Accessories:

The MINOS collection proposes a complete range of accessories combined with the design and the materials of the furniture: lamps, ashtray, pen-holder, paper-holder and so on, all in metal lacquered with embossed matt varnish and finished in saddle-stitched leather.

MINOS roundback chairs:

The self-supporting shell is in wood fibres panels padded with shape-retaining expanded polyurethane and upholstered in fabric or leather. They are fitted with a 6-positions blockable rocking mechanism. Height is adjustable by means of a gas-action pump. The 5-spoke base is in lacquered steel, fitted with lacquered wooden covering casters and dual castors.

MINOS visitors roundback chairs:

The frame at sight is in solid wood lacquered with several coats of polyurethane varnish with a matt finish. The seat, fitted with springs, and the wrapping back are padded with shape-retaining expanded polyurethane upholstered in fabric or leather.

SYNTHESIS armchairs:

SYNTHESIS armchairs are constructed from a steel frame padded with shape-retaining expanded polyurethane. The leather-covered arms are identified by the letters "HG" for "ochre" colour and "HV" for "petroleum" colour.

MINOS armchairs and sofas:

MINOS armchairs and sofas are composed of a wooden frame, padded with shape-retaining expanded polyurethane and upholstered with fabrics and leather from the CODUTTI collection. Arms, that form a unique structure with the feet, are veneered in Bubinga wood.





FICHE TECHNIQUE COLLECTION MINOS

Bureaux:

Ils sont constitués d'un plateau en MDF de 44mm recouvert de cuir cousu façon sellier et de deux côtés en multiplis de 43mm courbé. Le plateau et les côtés sont plaqués en bois Bubinga, laqués avec plusieurs couches de vernis polyuréthane avec finition mate et joints par une traverse en MDF avec épaisseur 30mm, laquée avec vernis gaufrés mates. Pour les câbles électriques deux passages descendent du dessus le long des côtés et à travers une canalisation obtenue dans leur épaisseur et cachée par une bande movable en cuir.

Rallonges:

Elles ont les mêmes caractéristiques techniques des bureaux et peuvent être fournies avec caissons à tiroirs, armoires à claire voie, armoires porte-computer ou armoires dotées d'une surface à soulever électriquement pour loger l'écran plat, dans la version porte-computer, ou supporter un pratique porte-bouteilles si la rallonge comprend le minibar. Les structures sont en panneaux de bois de 18mm, laqués avec vernis gaufrés mates; les surfaces verticales à vue (portes, fronts des tiroirs et dossiers), de 19mm, sont plaquées en bois Bubinga.

Tables de réunion et de conférence:

Elles ont les mêmes caractéristiques techniques des bureaux. Selon la version les dessus des tables sont soit avec placage en bois Bubinga de 41mm et côtés en cuir ou recouverts en cuir de 44mm et avec côtés en bois Bubinga. Ils sont joints par des traverses en MDF de 30mm laquées avec vernis gaufrés mates.

Caissons à tiroirs:

Les caissons à tiroirs sont construits en panneaux de fibres de bois, avec dessus recouvert en cuir et fronts plaqués en bois. Les tiroirs métalliques ont une poignée revêtue en cuir cousu façon sellier, coulissent sur glissières avec guidage à billes et sont dotés de fermeture simultanée avec serrure unique. Toute la structure est laquée avec vernis gaufrés mates.

Armoires:

Pour la version avec hauteur 88 et 158cm le dessus de 44mm est en MDF et recouvert en cuir; pour la version avec hauteur 224cm il est en panneaux de fibres de bois laqués; les deux côtés externes sont en panneaux de copeaux de 41mm plaqués en bois. La structure est construite en panneaux de fibres de bois laqués avec vernis gaufrés mates, comme les étagères internes. Les portes de 19mm sont plaquées en bois ou avec insertions en verre transparent trempé de 5mm. Les poignées sont revêtues en cuir cousu façon sellier. Les serrures sont toujours applicables sur demande sauf sur les portes en verre. Quelque version de armoires et bibliothèques hautes dispose d'une installation d'éclairage externe, sans câbles.

Bibliothèques basses et hautes:

Elles ont les mêmes caractéristiques techniques des bureaux. Sous le dessus de 44mm, recouvert en cuir cousu façon sellier, sont montés des éléments suspendus en panneaux de fibres de bois avec épaisseur de 18mm, laqués avec vernis gaufrés mates. Ces éléments peuvent contenir le minibar. Les bibliothèques hautes ont des côtés de 31mm plaqués en bois Bubinga; le dessus supérieur, comme le dessus mitoyen, est recouvert en cuir. Les étagères à vue sont en verre trempé transparent de 10mm, tandis que les portes sont plaquées en bois.

Accessoires:

La collection MINOS propose une série complète de accessoires assortis avec le design et les matériaux des meubles: lampes, cendrier, porte-crayons, porte-papiers etc. tous en métal laqué avec vernis gaufré mate et finitions en cuir cousu façon sellier.

Fauteuils MINOS:

La coque autoportante est construite en panneaux de fibres de bois avec rembourrage en mousse expansée indéformable, tandis que le revêtement est en tissu ou en cuir. Les fauteuils sont équipés d'un mécanisme oscillant, avec blocage en 6 positions. L'élévation est assurée par un vérin à gaz. Le piètement est en acier laqué à cinq branches, avec carter de couverture en bois massif laqué; il dispose de doubles roulettes pivotantes.

Fauteuils visiteur MINOS:

Le châssis à vue est en bois massif laqué avec plusieurs couches de vernis polyuréthane avec finition mate. Le siège, doté de ressorts, et le dossier enveloppant sont rembourrés en mousse expansée indéformable qui peut être revêtue en tissu ou en cuir.

Fauteuils SYNTHESIS

Ils sont construits avec une structure portante en acier et rembourrés avec mousse expansée indéformable. Les accoudoirs sont recouverts en cuir et sont identifiés par le code «HG» pour la couleur «ocre» et «HV» pour la couleur «pétrole».

Fauteuils et sofas MINOS

Les fauteuils et les sofas MINOS sont construits avec une structure portante en bois, rembourrée avec mousse expansée indéformable, et revêtus avec les tissus et le cuir de la collection CODUTTI. Les accoudoirs, qui forment une structure unique avec les pieds, sont plaqués en bois Bubinga.

FICHA TÉCNICA COLECCIÓN MINOS

Escritorios:

Están constituidos por un tablero en MDF de 44mm, recubierto en cuero con costuras respunteadas y por dos costados estratificados curvados de 43mm. El tablero y los costados están enchapados en madera de Bubinga, laqueados con varias capas de pinturas poliuretánicas de acabado mate; a su vez están unidos por un travesaño en MDF de 30mm de espesor, laqueado con pinturas de acabado mate y gofrado. Para los cableados eléctricos se usan dos pasajes que del tablero bajan por los costados a través de un canal, formado dentro de su espesor y ocultado por una faja de cuero removible.

Extensiones:

Presentan las mismas características técnicas de los escritorios y pueden completarse con cajoneras, armarios sin puertas, módulos para ordenadores o armarios equipados con estante levantable electricamente por alojar la pantalla plana en el caso de la versión para el ordenador, o bien sostener un práctico botellero si en la extensión se aloja el bar-nevera. Las estructuras son en material fibro-leñoso de 18mm, laqueado con pinturas de acabado mate y gofrado; mientras que las superficies verticales vista (puertas, paneles frontales de los cajones y traseras), de 19mm, están enchapadas en madera de Bubinga.

Mesas de reunión y de conferencia:

Presentan las mismas características técnicas de los escritorios. Según la variante los tableros de las mesas están disponibles con enchapado en madera de Bubinga de 41mm y costados en cuero o también recubiertos en cuero de 44mm y con costados en madera de Bubinga. Se unen por medio de travesaños en MDF de 30mm, laqueados con pinturas de acabado mate y gofrado.

Cajoneras:

Las cajoneras están construidas en material fibro-leñoso, con top recubierto en cuero y partes frontales enchapadas en madera. El asa del cajón en metal, está revestida en cuero con costuras respunteadas. Los cajones se deslizan sobre guías de bolas y pueden cerrarse simultáneamente con cerradura única. Toda la estructura está laqueada con pinturas de acabado mate y gofrado.

Armarios:

El top, para las alturas de 88 y 158cm, en MDF de 44mm está recubierto en cuero, mientras que para la altura de 224cm el material usado es fibro-leñoso laqueado, los dos costados externos son en aglomerado de 41mm enchapados en madera. La estructura está construida en material fibro-leñoso, laqueado con pinturas de acabado mate y gofrado, cómo los estantes internos. Las puertas de 19mm pueden estar enchapadas en madera o tener aplicaciones en vidrio transparente templado de 5mm. Las asas están revestidas en cuero con costuras respunteadas. Las cerraduras pueden aplicarse bajo demanda, pero no en las puertas acristaladas. En algunos modelos de armario y de biblioteca alta se instala un equipo de iluminación externa.

Bibliotecas bajas y altas:

Presentan las mismas características técnicas de los escritorios. Debajo del top de 44mm recubierto en cuero con costuras respunteadas, se montan los contenedores suspendidos en material fibro-leñoso de 18mm de espesor, laqueados con pinturas de acabado mate y gofrado. Estos módulos pueden contener el bar-nevera. Los costados de las bibliotecas altas son de 31mm y están enchapados en madera de Bubinga, los tops superior e intermedio están recubiertos en cuero. Los estantes vista, de vidrio transparente y templado, son de 10mm y las puertas están enchapadas en madera.

Accesorios:

La colección MINOS propone una serie completa de accesorios cuyo diseño y material se coordinan con los muebles: lámparas, ceniceros, portalápices, bandejas de correspondencia, etc., todos en metal laqueado con pintura de acabado mate y gofrado y terminaciones en cuero con costuras respunteadas.

Sillones MINOS:

El armazón de sostén está formado por material fibro-leñoso acolchado con espuma de poliuretano indeformable, mientras que el tapizado es de tela o piel. Los sillones están equipados con un mecanismo oscilante bloqueable en 6 posiciones. La elevación se realiza por medio de bomba de gas. La base de apoyo pentagonal es en acero pintado con cárteres de cubierta en madera maciza pintada, las ruedas instaladas son dobles pivotantes.

Sillón confidente MINOS:

El armazón vista es en madera maciza laqueado con varias capas de pinturas poliuretánicas en acabado mate. El asiento equipado con muelles y el respaldo envolvente, están acolchados con espuma de poliuretano indeformable que pueden ser tapizados en tela o piel.

Sillones SYNTHESIS:

Están construidos con un armazón en acero y acolchados con espuma de poliuretano indeformable. Los apoyabrazos están revestidos en cuero y se distinguen con la sigla "HG" para el color "ocre" y "HV" para el color "pétroleo".

Sillones y sofás MINOS:

Los sillones y los sofás MINOS están construidos con un armazón estructural de madera, acolchados con espuma de poliuretano indeformable y tapizados con telas y pieles de la colección CODUTTI. Los apoyabrazos, que forman una estructura única con los pies, están enchapados en madera de Bubinga.